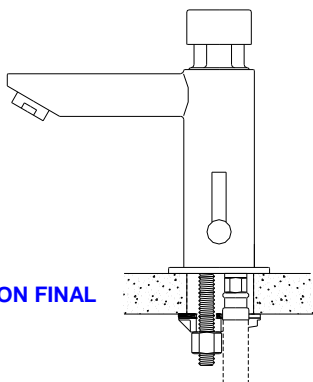
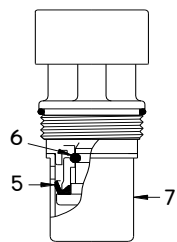


DIMENSIONES GENERALES



INSTALACION FINAL

Verificar que los latiguillos porten la junta tórica
Apretar los latiguillos con la mano o con una fuerza máx. de 10 Nm



ROSCA M. 29x1.5

MONTURA O CABEZAL

Denominación técnica del producto

Grifo mezclador temporizado de lavabo para encimera, **Ecológico**.

Aplicaciones y usos

Las aplicaciones más comunes de este grifo, vienen establecidas por su propia geometría y configuración. Este modelo está pensado y diseñado para montajes o aplicaciones sobre superficies horizontales, lavabos, encimeras, etc. Al tratarse de un grifo temporizado, su aplicación se enfoca básicamente a centros públicos o colectividades.

Características técnicas

Mezclador de agua
Cierre automático temporizado (10 - 20 segundos, UNE EN 816)
Equipado con Sistema economizador de agua **eco temp**
Comportamiento estable de la temporización
Filtro integrado en el propio cabezal
Aireador
Caudal: 1.5 litros / minuto
Presión de trabajo: 1.5 - 5 bar
Presión de trabajo recomendada: 3 bar
Temperatura máxima de trabajo: 80° C
Montura intercambiable: Permite el intercambio de Montura conservando el mismo cuerpo. (Pulsación Suave, etc.).
Peso aproximado: 620 g.

Dimensiones

Las dimensiones de estos dibujos son genéricas, se aportan con vocación informativa o idea general de envergadura y pueden estar sujetas a variaciones. GRIFARU se reserva el derecho de realizar cambios en las mismas sin previo aviso, así como, en cualquier otro dato reflejado en esta Ficha técnica.

Características de diseño

Los materiales empleados en la construcción de este producto, han sido cuidadosamente elegidos para cumplir con su función o requisito. Las protecciones superficiales, así como los tipos de materiales empleados, soportan sobremanera agentes y ambientes de trabajo especialmente agresivos.

Calidad

Todo producto fabricado por GRIFARU, es chequeado al 100% en el proceso final de fabricación, verificando fundamentalmente su estanqueidad, funcionamiento y tiempos de respuesta.

Fiabilidad

La montura o cabezal GRIFARU ha sido testado durante 2.000.000 de maniobras, funcionando continuamente durante periodos de 24 horas diarias.

Ecológica

La concienciación actual en lo que se refiere a este apartado, es considerado de vital importancia. GRIFARU apuesta por todos los aspectos que contribuyan a ello y por tanto, los productos desarrollados por nuestra Marca aportan soluciones técnicas en la elección de materiales de uso alimentario, reciclables, etc., sin olvidar nunca el ahorro de agua que se consigue en cada maniobra de su grifería, así como los volúmenes de agua arrojados en la misma, algo que actualmente, es fundamental e imprescindible.

Además, este modelo de grifo incorpora el Sistema propio de nuestra Marca, denominado **eco temp**, que proporciona **un 75% de ahorro de agua** aproximadamente, en cada pulsación, comparado con el modelo de grifo standard u otros equivalentes del mercado.

Reciclaite: Este producto y su embalaje no deben formar parte de los residuos habituales del hogar, es aconsejable reciclarlos según la normativa local medioambiental de eliminación de residuos. Cuando se separan los productos, se contribuye a reducir el volumen de residuos que se incineran o se envían a vertederos y se minimiza el impacto negativo sobre la salud y el medio ambiente.

Instalación y Conexión

Se recomienda purgar las canalizaciones antes de conectar el grifo.

Es aconsejable instalar una llave de paso en la línea de alimentación, para facilitar las intervenciones de mantenimiento.

Alimentar el grifo con agua sin impurezas, la presencia de éstas puede causar deterioros en el temporizador. Por ello, es recomendable instalar algún tipo de filtro.

Colocar los latiguillos (9) con todos sus elementos (Válvulas anti-retorno (10), Arandelas (11) y Filtros (12)).

Posicionar el grifo sobre la encimera, colocando previamente el embellecedor (1) y la junta (2). Por la parte inferior, fijarlo mediante el conjunto de accesorios (8) y apretar éstos para inmovilizar el grifo.

Antes de apretar el grifo definitivamente, orientar la salida de agua hacia el lavabo adecuadamente.

Proceder después a la conexión del agua.

La conexión deberá estar roscada en su extremo (3/8" G. macho).

Muy importante

Las presiones de entrada de agua (Fría / Caliente), deberán estar equilibradas, dentro de +/- 0.5 bar, de otro modo, la presión más alta tenderá a cerrar la válvula anti-retorno opuesta.

¡Atención!

Se deben utilizar siempre los filtros suministrados de Fábrica (12) ya que, éstos son una importante protección del grifo contra las partículas de suciedad, que pueden deteriorar elementos internos del grifo.

Anomalías de funcionamiento

Si el pulsador (3) no recupera su posición inicial, desenroscar la montura a través del casquillo (4) y limpiar suavemente la ranura interna del cilindro (7), con la punta de un alfiler o un cepillo dental.

Si el grifo no cierra, verificar la eventual presencia de cuerpos extraños en la junta de cierre (6) y limpiarla.

Comprobar también que la montura esté perfectamente apretada al cuerpo del grifo.

Si el grifo cierra rápidamente, limpiar la junta de pistón (5) y verificar que su borde no esté dañado.

La limpieza de estos componentes debe hacerse, simplemente con agua corriente.

Limpieza

Para un buen mantenimiento y cuidado del grifo, la limpieza exterior debe realizarse únicamente con detergentes jabonosos muy suaves. No utilizar agentes de desinfección o limpieza agresivos con contenidos de alcohol, amoníaco, ácidos fosfóricos, acéticos, etc.

Utilizar también paños de limpieza y secado suaves y por supuesto, no usar ningún tipo de estropajo que pueda rayar y deteriorar las superficies cromadas.

Anti-cal

Se recomienda utilizar dispositivos descalcificadores, sobre todo, en zonas geográficas donde las deposiciones calcáreas se manifiesten en cantidades apreciables.

Precauciones contra el hielo

La grifería instalada al aire libre (Campings, Piscinas, etc.), puede sufrir deterioros por causa del hielo. Para prevenir éstos, es recomendable vaciar las canalizaciones de la instalación al finalizar la temporada.

¡Atención!

No dar nunca grasa en el mecanismo interno del grifo.

Recambios disponibles

Bajo pedido adicional, puede suministrarse la Montura completa (3), el Conjunto accesorios de fijación (8) y elementos de conexión como latiguillos, válvulas anti-retorno, etc.

Condiciones de Garantía

En www.grifaru.com & Catálogo / Tarifa

Recomendaciones

Utilizar siempre componentes originales como recambio, éstos han sido especialmente diseñados para esta aplicación, y cualquier otro, ocasionará fallos irreparables en el producto.