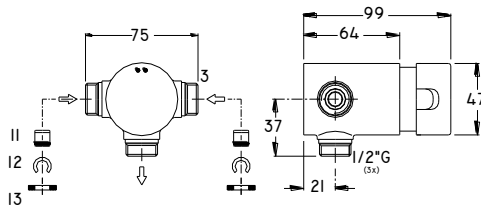
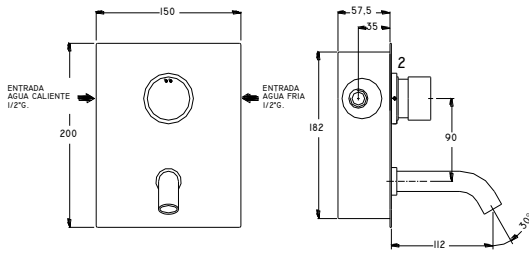


# GRIFO DE LAVABO, MEZCLADOR MONOMANDO, LV 21

Temporizado y Caño incorporado (En caja para empotrar)

# GRIFARU



## DIMENSIONES GENERALES Y DETALLE DEL GRIFO

### Denominación técnica del producto

Grifo Mezclador de lavabo, Temporizado, Monomando, con Caño incorporado, en caja para instalaciones empotradas.

### Aplicaciones y usos

Las aplicaciones más comunes de este grifo, vienen establecidas por su propia geometría y configuración. Este modelo está pensado y diseñado para montajes o aplicaciones empotradas en tabiques y muros, fundamentalmente, para uso de lavabos. Al tratarse de un grifo temporizado, su aplicación se enfoca básicamente a centros públicos o colectividades.

### Características técnicas

Cierre automático temporizado, 5 - 10 segundos  
 Pulsador Mezclador y Monomando  
 Equipado con Montura standard y Caño integrado en el sistema, con aireador anti-vandálico.  
 Caja y Placa frontal en acero inoxidable.  
 Comportamiento estable de la temporización  
 Presión de trabajo: 1,5 - 5 bar  
 Presión de trabajo recomendada: 3 bar  
 Aireador con regulador de caudal de 3.5 l/minuto  
 Temperatura máxima de trabajo: 80° C  
 Peso aproximado: 1.590 g.

### Dimensiones

Las dimensiones de estos dibujos son genéricas, se aportan con vocación informativa o idea general de envergadura y pueden estar sujetas a variaciones. GRIFARU se reserva el derecho de realizar cambios en las mismas sin previo aviso, así como, en cualquier otro dato reflejado en esta Ficha técnica.

### Características de diseño

Los materiales empleados en la construcción de este producto, han sido cuidadosamente elegidos para cumplir con su función o requisito. Las protecciones superficiales, así como los tipos de materiales empleados, soportan sobremanera agentes y ambientes de trabajo especialmente agresivos.

### Calidad

Todo producto fabricado por GRIFARU, es chequeado al 100% en el proceso final de fabricación, verificando fundamentalmente, su estanqueidad, funcionamiento y tiempos de respuesta.

### Ecología

La concienciación actual en lo que se refiere a este apartado, es considerado de vital importancia. GRIFARU apuesta por todos los aspectos que contribuyan a ello y por tanto, los productos desarrollados por nuestra Marca aportan soluciones técnicas en la elección de materiales de uso alimentario, reciclables, etc., sin olvidar nunca el ahorro de agua que se consigue en cada maniobra de su grifería, así como los volúmenes de agua arrojados en la misma, algo que actualmente, es fundamental e imprescindible.

**Reciclaje:** Este producto y su embalaje no deben formar parte de los residuos habituales del hogar, es aconsejable reciclarlos según la normativa local medioambiental de eliminación de residuos. Cuando se separan los productos, se contribuye a reducir el volumen de residuos que se incineran o se envían a vertederos y se minimiza el impacto negativo sobre la salud y el medio ambiente.

### Instalación y Conexión (Ver secuencia de instalación al dorso).

Se recomienda purgar las canalizaciones antes de conectar el conjunto grifo.

Es aconsejable instalar una llave de paso en la línea de alimentación, para facilitar las intervenciones de mantenimiento. Alimentar el grifo con agua sin impurezas, la presencia de éstas puede causar deterioros en el temporizador y mezclador. Para ello, es recomendable instalar algún tipo de filtro o bien, no desechar los dos filtros (13) suministrados de Fábrica con el producto.

Después de preparar el conveniente alojamiento en el muro, alojada y fijada la caja, introducir el conjunto de grifo en la misma y conectar las acometidas correspondientes a las canalizaciones de entradas y salida de agua (3).

A continuación, y después de haber comprobado que la instalación es completamente estanca y que el grifo funciona correctamente, montar la Placa frontal (7) y fijarla contra el muro con los embellecedores (8) y (9, reteniendo éstos con los pitones roscados (10).

### Muy importante:

Las presiones de entrada de agua (Fría / Caliente), deberán estar equilibradas, dentro de +/- 0.5 bar, de otro modo, la presión más alta tenderá a cerrar la válvula anti-retorno opuesta (11).

### Anomalías de funcionamiento

Si el pulsador del grifo no recupera su posición inicial, extraer la montura completa liberando el pitón roscado (10) y desplazar el anillo (2) hacia el interior del pulsador del grifo, para acceder al buchón y poder así aflojar la misma.

Limpiar suavemente la ranura interna del cilindro (7), con la punta de un afilador o un cepillo dental.

Si el grifo no cierra, verificar la eventual presencia de cuerpos extraños en la junta de cierre (6) y limpiarla. Comprobar también que la montura esté perfectamente apretada al cuerpo del grifo.

Si el grifo cierra rápidamente, limpiar la junta de pistón (5) y verificar que su borde no esté dañado.

La limpieza de estos componentes debe hacerse, simplemente con agua corriente.

**Anti-retornos:** Si fuera necesario sustituir alguna de estas válvulas (11) a lo largo de los años, de vida del producto, acceder a ellas extrayendo el anillo elástico de retención (12).

### Limpieza

Para un buen mantenimiento y cuidado del grifo, la limpieza exterior debe realizarse únicamente con detergentes jabonosos muy suaves. No utilizar agentes de desinfección o limpieza agresivos con contenidos de alcohol, amoníaco, ácidos fosfóricos, acéticos, etc.

Utilizar también paños de limpieza y secado suaves y por supuesto, no usar ningún tipo de estropajo que pueda rayar y deteriorar las superficies cromadas.

### Anti-cal

Se recomienda utilizar dispositivos descalcificadores, sobre todo, en zonas geográficas donde las deposiciones calcáreas se manifiesten en cantidades apreciables.

### Precuciones contra el hielo

La grifería instalada al aire libre (Campings, Piscinas, etc.), puede sufrir deterioros por causa del hielo. Para prevenir éstos, es recomendable vaciar las canalizaciones de la instalación al finalizar la temporada.

### ¡Atención!

No dar nunca grasa en el mecanismo interno del grifo.

### Recambios disponibles

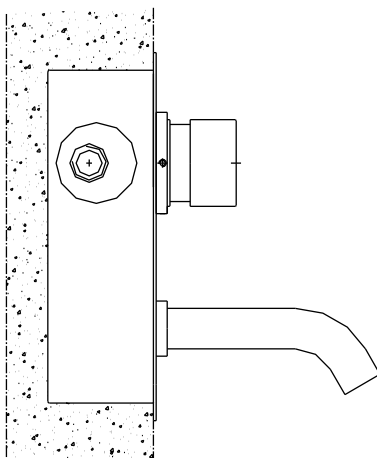
Bajo pedido adicional, puede suministrarse la Montura completa y las válvulas anti-retorno (11).

### Condiciones de Garantía

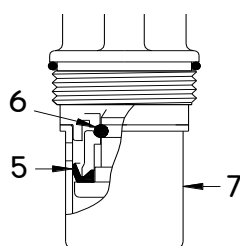
En [www.grifaru.com](http://www.grifaru.com) & Catálogo / Tarifa

### Recomendaciones

Utilizar siempre componentes originales como recambio, éstos han sido especialmente diseñados para esta aplicación, y cualquier otro, ocasionará fallos irreparables en el producto.



## INSTALACION FINAL



ROSCA M. 29x1.5

## CABEZAL O MONTURA