

### Denominación técnica del producto

Grifo temporizado de urinario para empotrar, con Temporización Regulable.

### Aplicaciones y usos

Las aplicaciones más comunes de este grifo, vienen motivadas por su propia geometría y configuración. Este modelo está pensado y diseñado para montajes o aplicaciones empotradas en tabiques o muros, fundamentalmente, para usos de urinarios.

Al tratarse de un grifo temporizado, su aplicación se enfoca básicamente a centros públicos o colectividades.

### Características técnicas

Cierre automático temporizado

Equipado con Montura standard y Temporización Regulable. (4 - 8 segundos, en función de la regulación)

Comportamiento estable de la temporización

Embellecedor en ac. Inoxidable, con posición ajustable axialmente

Presión de trabajo: 1,5 - 5 bar

Presión de trabajo recomendada: 3 bar

Caudal: 0.8 litros / Pulsación, en función de la regulación

Temperatura máxima de trabajo: 80° C

Montura intercambiable: Permite el intercambio de Montura conservando el mismo cuerpo. (Standard, Anti-bloqueo o Pulsación Suave).

Peso aproximado: 330 g.

### Dimensiones

Las dimensiones de estos dibujos son genéricas, se aportan con vocación informativa o idea general de envergadura y pueden estar sujetas a variaciones. GRIFARU se reserva el derecho de realizar cambios en las mismas sin previo aviso, así como, en cualquier otro dato reflejado en esta Ficha técnica.

### Características de diseño

Los materiales empleados en la construcción de este producto, han sido cuidadosamente elegidos para cumplir con su función o requisito.

Las protecciones superficiales, así como los tipos de materiales empleados, soportan sobremanera agentes y ambientes de trabajo especialmente agresivos.

### Cabezal o Montura regulable

El Cabezal o Montura denominado "Pulsación de Temporización Regulable", es una prestación adicional que faculta al instalador, o a la propiedad del inmueble, establecer el tiempo de maniobra del grifo de acuerdo a sus necesidades.

Para ello, este diseño incorpora un sencillo dispositivo que funciona sin utilizar herramienta alguna. Girando la pieza (8) a derechas & izquierdas, se logra determinar y establecer el tiempo de respuesta deseado.

**Regulación:** Para realizar esta operación, es necesario extraer el cabezal del grifo a través del casquillo (4) y una vez fuera, operar del siguiente modo: Retirar el cilindro de plástico (7) y presionar a tope el pulsador (3) con la palma de la mano, sujetando a la vez el casquillo (4) con los dedos, según se muestra en la figura "Modo de ajuste".

A la vez, con la otra mano, ajustar la pieza de regulación (8), girándola en el sentido deseado.

La pieza (8) dispone de unas almenas en su generatriz que facilitan el agarre de los dedos, para efectuar su giro.

**Seguridad:** Como cualquier mecanismo de reglaje, éste tiene un límite de ajuste. Si se pretende sobrepasar el rango pre-establecido, el cabezal no podrá ser ensamblado de nuevo en el cuerpo del grifo pues, la holgura resultante entre el pulsador (3) y el casquillo (4), no permitirá la entrada de la llave de apriete destinada a tal fin.

**Vandalismo:** Siendo un dispositivo interno y por ello no accesible al usuario final, está considerado como un sistema anti-vandálico y por tanto muy seguro. Su aplicación es recomendada y apropiada en instalaciones, donde las características intrínsecas de sus usuarios propicien actos de esta naturaleza.

### Calidad

Todo producto fabricado por GRIFARU, es chequeado al 100% en el proceso final de fabricación, verificando su estanqueidad, funcionamiento y tiempos de respuesta.

### Fiabilidad

La montura o cabezal GRIFARU ha sido testado durante 2.000.000 de maniobras, funcionando continuamente durante periodos de 24 horas diarias

### Ecología

La concienciación actual en lo que se refiere a este apartado, es considerado de vital importancia. GRIF ARU apuesta por todos los aspectos que contribuyan a ello y por tanto, los productos desarrollados por nuestra Marca aportan soluciones técnicas en la elección de materiales de uso alimentario, reciclables, etc., sin olvidar nunca el ahorro de agua que se consigue en cada maniobra de su grifería, así como los volúmenes de agua arrojados en la misma, algo que actualmente, es fundamental e imprescindible.

**Reciclaje:** Este producto y su embalaje no deben formar parte de los residuos habituales del hogar, es aconsejable reciclarlos según la normativa local medioambiental de eliminación de residuos. Cuando se separan los productos, se contribuye a reducir el volumen de residuos que se incineran o se envían a vertederos y se minimiza el impacto negativo sobre la salud y el medio ambiente.

### Instalación y Conexión

Se recomienda purgar las canalizaciones antes de conectar el grifo.

Es aconsejable instalar una llave de paso en la línea de alimentación, para facilitar las intervenciones de mantenimiento.

Alimentar el grifo con agua sin impurezas, la presencia de éstas puede causar deterioros en el temporizador.

Conectar la alimentación y salida de agua del grifo, teniendo en cuenta el sentido del agua adecuado. Para ello, observar la flecha grabada en el cuerpo del grifo.

Una vez realizado el revestimiento en el muro, fijar el embellecedor (2) con los tornillos (1).

Las tuberías de conexión deberán estar roscadas en sus extremos (1/2" G. hembras).

### Anomalías de funcionamiento

Si el pulsador (3) no recupera su posición inicial, desenroscar la montura a través del casquillo (4) y limpiar suavemente la ranura interna del cilindro (7), con la punta de un afilador o un cepillo dental.

Si el grifo no cierra, verificar la eventual presencia de cuerpos extraños en la junta de cierre (6) y limpiarla. Comprobar también que la montura esté perfectamente apretada al cuerpo del grifo.

Si el grifo cierra rápidamente, limpiar la junta de pistón (5) y verificar que su borde no esté dañado.

La limpieza de estos componentes debe hacerse, simplemente con agua corriente.

### Limpieza

Para un buen mantenimiento y cuidado del grifo, la limpieza exterior debe realizarse únicamente con detergentes jabonosos muy suaves. No utilizar agentes de desinfección o limpieza agresivos con contenidos de alcohol, amoníaco, ácidos fosfóricos, acéticos, etc.

Utilizar también paños de limpieza y secado suaves y por supuesto, no usar ningún tipo de estropajo que pueda rayar y deteriorar las superficies cromadas.

### Anti-cal

Se recomienda utilizar dispositivos descalcificadores, sobre todo, en zonas geográficas donde las deposiciones calcáreas se manifiesten en cantidades apreciables.

### Precauciones contra el hielo

La grifería instalada al aire libre (Campings, Piscinas, etc.), puede sufrir deterioros por causa del hielo. Para prevenir éstos, es recomendable vaciar las canalizaciones de la instalación al finalizar la temporada.

### ¡Atención!

No dar nunca grasa en el mecanismo interno del grifo.

### Recambios disponibles

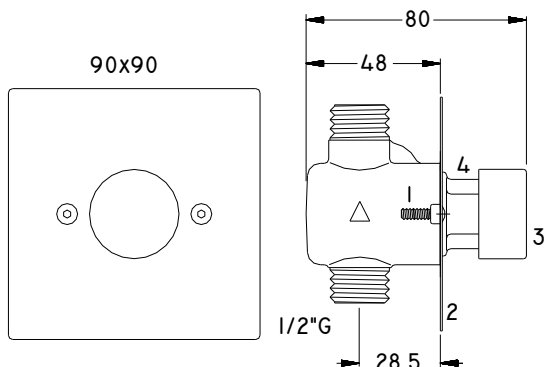
Bajo pedido adicional, puede suministrarse la Montura (3)

### Condiciones de Garantía

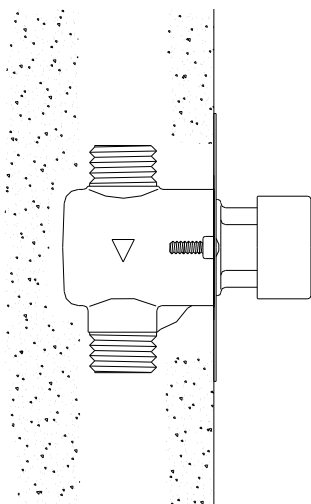
En [www.grifaru.com](http://www.grifaru.com) & Catálogo / Tarifa

### Recomendaciones

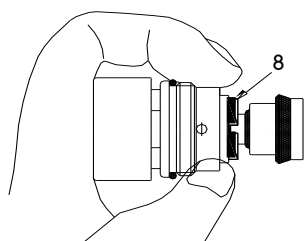
Utilizar siempre componentes originales como recambio, éstos han sido especialmente diseñados para esta aplicación, y cualquier otro, ocasionará fallos irreparables en el producto.



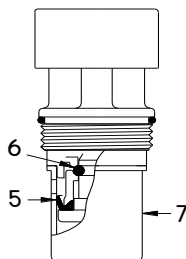
## DIMENSIONES GENERALES



## INSTALACION FINAL



## MODO DE AJUSTE



ROSCA M. 29x1.5

## MONTURA O CABEZAL