

**Denominación técnica del producto**

Grifo mezclador temporizado de lavabo, con caño para fregadero.  
Compuesto por un grifo temporizado y racores de tomas de agua laterales, para conexiones de excéntrica.

**Aplicaciones y usos**

Las aplicaciones más comunes de este conjunto de grifo, vienen establecidas por su propia geometría y configuración. Este modelo está pensado y diseñado para montajes o aplicaciones vistas sobre tabiques y muros, fundamentalmente, para uso en instalaciones de fregaderos, con tomas de agua laterales. Al incorporar un grifo temporizado, su aplicación se enfoca básicamente a centros públicos o colectividades.

**Características técnicas**

Cierre automático temporizado, 10 - 20 segundos (UNE EN 816)  
Equipado con Montura Monomando standard.  
Conexión de agua por los laterales del grifo y salida vertical.  
Racores de conexión acodados para excéntricas, con rosca hembra (Tuerca loca de 3/4" G).  
Caudal: 3 litros / Pulsación.  
Comportamiento estable de la temporización  
Presión de trabajo: 1.5 - 5 bar  
Presión de trabajo recomendada: 3 bar  
Concepción anti-vandálica.  
Temperatura máxima de trabajo: 80° C  
Peso aproximado: 650 g.

**Dimensiones**

Las dimensiones de estos dibujos son genéricas, se aportan con vocación informativa o idea general de envergadura y pueden estar sujetas a variaciones. GRIFARU se reserva el derecho de realizar cambios en las mismas sin previo aviso, así como, en cualquier otro dato reflejado en esta Ficha técnica.

**Características de diseño**

Los materiales empleados en la construcción de este producto, han sido cuidadosamente elegidos para cumplir con su función o requisito.

Las protecciones superficiales, así como los tipos de materiales empleados, soportan sobremanera agentes y ambientes de trabajo especialmente agresivos.

**Calidad**

Todo producto fabricado por GRIFARU, es chequeado al 100% en el proceso final de fabricación, verificando fundamentalmente, su estanqueidad, funcionamiento y tiempos de respuesta.

**Ecología**

La concienciación actual en lo que se refiere a este apartado, es considerado de vital importancia. GRIFARU apuesta por todos los aspectos que contribuyan a ello y por tanto, los productos desarrollados por nuestra Marca aportan soluciones técnicas en la elección de materiales de uso alimentario, reciclables, etc., sin olvidar nunca el ahorro de agua que se consigue en cada maniobra de su grifería, así como los volúmenes de agua arrojados en la misma, algo que actualmente, es fundamental e imprescindible.

Reciclaje: Este producto y su embalaje no deben formar parte de los residuos habituales del hogar, es aconsejable reciclarlos según la normativa local medioambiental de eliminación de residuos. Cuando se separan los productos, se contribuye a reducir el volumen de residuos que se incineran o se envían a vertederos y se minimiza el impacto negativo sobre la salud y el medio ambiente.

**Instalación y Conexión**

Se recomienda purgar las canalizaciones antes de conectar el conjunto de grifo.  
Es aconsejable instalar una llave de paso en la línea de alimentación, para facilitar las intervenciones de mantenimiento.

Alimentar el grifo con agua sin impurezas, la presencia de éstas puede causar deterioros en el temporizador. Para ello, es recomendable instalar algún tipo de filtro o bien, no desechar los filtros suministrados de Fábrica con el producto.  
Conectar los racores de alimentación de agua a los racores de excéntrica universales, que salen del muro y que, previamente habrán sido ajustados en distancia y nivelados horizontalmente.

**Anomalías de funcionamiento**

Si el pulsador no recupera su posición inicial, desenroscar la montura, y limpiar suavemente la ranura interna del cilindro (7), con la punta de un afiler o un cepillo dental.  
Si el grifo no cierra, verificar la eventual presencia de cuerpos extraños en la junta de cierre (6) y limpiarla. Comprobar también que la montura esté perfectamente apretada al cuerpo del grifo.  
Si el grifo cierra rápidamente, limpiar la junta de pistón (5) y verificar que su borde no esté dañado.

**Limpieza**

Para un buen mantenimiento y cuidado del grifo, la limpieza exterior debe realizarse únicamente con detergentes jabonosos muy suaves. No utilizar agentes de desinfección o limpieza agresivos con contenidos de alcohol, amoniaco, ácidos fosfóricos, acéticos, etc.  
Utilizar también paños de limpieza y secado suaves y por supuesto, no usar ningún tipo de estropajo que pueda rayar y deteriorar las superficies cromadas.

**Anti-cal**

Se recomienda utilizar dispositivos descalcificadores, sobre todo, en zonas geográficas donde las deposiciones calcáreas se manifiesten en cantidades apreciables.

**Precauciones contra el hielo**

La grifería instalada al aire libre (Campings, Piscinas, etc.), puede sufrir deterioros por causa del hielo. Para prevenir éstos, es recomendable vaciar las canalizaciones de la instalación al finalizar la temporada.

**¡Atención!**

No dar nunca grasa en el mecanismo interno del grifo.

**Accesorios**

No se incluyen accesorios en este producto.

**Recambios disponibles**

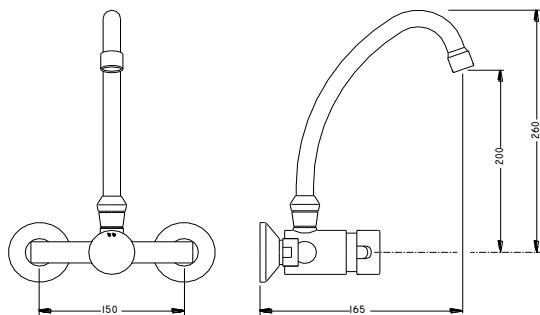
Bajo pedido adicional, puede suministrarse la Montura y los conjuntos de Racores de entrada de agua.

**Condiciones de Garantía**

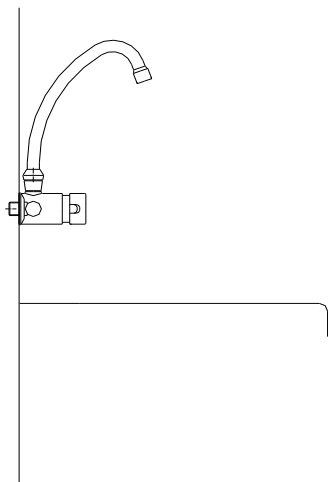
En [www.grifaru.com](http://www.grifaru.com) & Catálogo / Tarifa

**Recomendaciones**

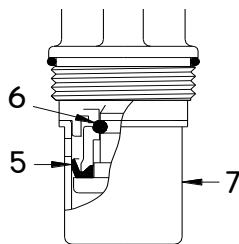
Utilizar siempre componentes originales como recambio, éstos han sido especialmente diseñados para esta aplicación, y cualquier otro, ocasionará fallos irreparables en el producto.



**DIMENSIONES GENERALES**



**INSTALACION TIPICA**



ROSCA M. 29x1.5

**MONTURA O CABEZAL**