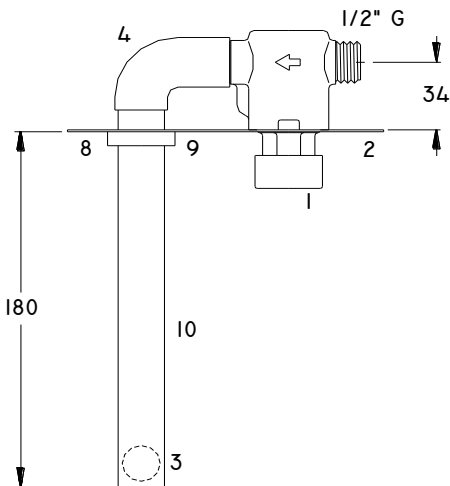
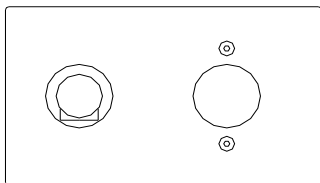
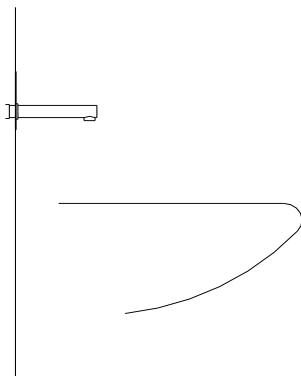




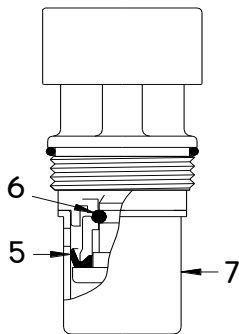
150 x 90



DIMENSIONES GENERALES



ESQUEMA TÍPICO DE INSTALACION



ROSCA M.29x1.5

MONTURA O CABEZAL

Denominación técnica del producto

Grifo temporizado de lavabo mural, con caño integrado y de Pulsación Suave.

Aplicaciones y usos

Las aplicaciones más comunes de este grifo, vienen motivadas por su propia geometría y configuración. Este modelo está pensado y diseñado para montajes o aplicaciones empotradas en tabiques o muros, fundamentalmente, para usos de lavabo. Al tratarse de un grifo temporizado, su aplicación se enfoca básicamente a centros públicos o colectividades.

Características técnicas

- Cierre automático temporizado
- Equipado con Montura de Pulsación Suave
- Temporización: 5 - 10 segundos
- Comportamiento estable de la temporización
- Filtro integrado en el propio cabezal
- Presión de trabajo: 1,5 - 5 bar
- Presión de trabajo recomendada: 3 bar
- Aireador con regulador de caudal de 3.5 l/minuto
- Montura intercambiable: Permite el intercambio de Montura conservando el mismo cuerpo. (Standard, Anti-bloquea, Regulable, etc.).
- Temperatura máxima de trabajo: 80° C
- Peso aproximado: 935 g

Dimensiones

Las dimensiones de estos dibujos son genéricas, se aportan con vocación informativa o idea general de envergadura y pueden estar sujetas a variaciones. GRIFARU se reserva el derecho de realizar cambios en las mismas sin previo aviso, así como, en cualquier otro dato reflejado en esta Ficha técnica.

Características de diseño

Los materiales empleados en la construcción de este producto, han sido cuidadosamente elegidos para cumplir con su función o requisito. Las protecciones superficiales, así como los tipos de materiales empleados, soportan sobremanera agentes y ambientes de trabajo especialmente agresivos.

Pulsación Suave

El Cabezal o Montura denominado "Pulsación Suave", es una prestación adicional que facilita el accionamiento del grifo, pues requiere un reducido esfuerzo para accionarlo. Como idea aproximada, es necesario un 50% menos de esfuerzo que en su modelo equivalente, "versión standard". Su aplicación es apropiada y muy recomendada en Guarderías, Colegios, Residencias de ancianos, Hospitales, etc., donde se agradece sobremanera esta pasibilidad, debido a las características intrínsecas de sus usuarios.

Calidad

Todo producto fabricado por GRIFARU, es chequeado al 100% en el proceso final de fabricación, verificando su estanqueidad, funcionamiento y tiempos de respuesta.

Fiabilidad

La montura o cabezal GRIFARU ha sido testado durante 2.000.000 de maniobras, funcionando continuamente durante períodos de 24 horas diarias.

Ecología

La concienciación actual en lo que se refiere a este apartado, es considerado de vital importancia. GRIF ARU apuesta por todos los aspectos que contribuyan a ello y por tanto, los productos desarrollados por nuestra Marca aportan soluciones técnicas en la elección de materiales de uso alimentario, reciclables, etc., sin olvidar nunca el ahorro de agua que se consigue en cada maniobra de su grifería, así como los volúmenes de agua arrojados en la misma, algo que actualmente, es fundamental e imprescindible.

Reciclaje: Este producto y su embalaje no deben formar parte de los residuos habituales del hogar, es aconsejable reciclarlos según la normativa local medioambiental de eliminación de residuos. Cuando se separan los productos, se contribuye a reducir el volumen de residuos que se incineran o se envían a vertederos y se minimiza el impacto negativo sobre la salud y el medio ambiente.

Instalación y Conexión

Se recomienda purgar las canalizaciones antes de conectar el grifo. Es aconsejable instalar una llave de paso en la línea de alimentación, para facilitar las intervenciones de mantenimiento. Alimentar el grifo con agua sin impurezas, la presencia de éstas puede causar deterioros en el temporizador. Después de realizar el alojamiento adecuado para su ubicación en el muro, conectar la alimentación de agua al grifo, teniendo en cuenta el sentido del agua. Para ello, observar la flecha grabada en el cuerpo del mismo. La tubería de alimentación deberá estar roscada en su extremo (1/2" G. macho). Una vez conectado el grifo, roscar el caño (10) al racor (4), habiendo introducido previamente el protector de goma (8), en el anillo (9) y el embellecedor (2), en el propio caño (10). Finalmente, fijar al cuerpo del grifo el embellecedor (2) con los dos tornillos suministrado de Fábrica, llevar el anillo (9) contra el embellecedor (2), fijarlo con el pitón roscado por la parte inferior y orientar adecuadamente la salida de agua (3) de forma que el caño proporcione una caída de agua perfectamente vertical.

Anomalías de funcionamiento

Si el pulsador (1) no recupera su posición inicial, desenroscar la montura y limpiar suavemente la ranura interna del cilindro (7), con la punta de un afilador o un cepillo dental. Si el grifo no cierra, verificar la eventual presencia de cuerpos extraños en la junta de cierre (6) y limpiarla. Comprobar también que la montura esté perfectamente apretada al cuerpo del grifo. Si el grifo cierra rápidamente, limpiar la junta de pistón (5) y verificar que su borde no esté dañado. La limpieza de estos componentes debe hacerse, simplemente con agua corriente.

Limpieza

Para un buen mantenimiento y cuidado del grifo, la limpieza exterior debe realizarse únicamente con detergentes jabonosos muy suaves. No utilizar agentes de desinfección o limpieza agresivos con contenidos de alcohol, amoníaco, ácidos fosfóricos, acéticos, etc. Utilizar también paños de limpieza y secado suaves y por supuesto, no usar ningún tipo de estropajo que pueda rayar y deteriorar las superficies cromadas.

Anti-cal

Se recomienda utilizar dispositivos descalcificadores, sobre todo, en zonas geográficas donde las deposiciones calcáreas se manifiesten en cantidades apreciables.

Precauciones contra el hielo

La grifería instalada al aire libre (Campings, Piscinas, etc.), puede sufrir deterioros por causa del hielo. Para prevenir éstos, es recomendable vaciar las canalizaciones de la instalación al finalizar la temporada.

¡Atención!

No dar nunca grasa en el mecanismo interno del grifo.

Accesorios

No se incluyen accesorios en este producto.

Recambios disponibles

Bajo pedido adicional, puede suministrarse la Montura completa (1) y el Embellecedor (2).

Condiciones de Garantía

En www.grifaru.com & Catálogo / Tarifa

Recomendaciones

Utilizar siempre componentes originales como recambio, éstos han sido especialmente diseñados para esta aplicación, y cualquier otro, ocasionará fallos irreparables en el producto.