

GRIFO DE PEDAL MEZCLADOR, LV 16 EE

Temporizado y Dos palancas independientes

GRIFARU

Denominación técnica del producto

Grifo de pedal de doble palanca, para suministro de agua fría y caliente.

Aplicaciones y usos

Las aplicaciones más comunes de este grifo, vienen establecidas por su propia geometría y configuración. Este modelo está pensado y diseñado para montajes o aplicaciones sobre superficies horizontales, generalmente, sobre suelos. Al tratarse de un grifo accionado por el pie, su aplicación se enfoca básicamente a centros públicos o colectividades, donde sea necesario evitar el contacto del mismo con la mano (Manipulación de alimentos).

Características técnicas

Cierre automático temporizado

Temporización: 10 - 15 segundos (En función del recorrido de la palanca)

Accionamiento mediante pedal & pie.

Retrceso de la palanca progresivo, al retirar el pie.

Comportamiento estable de la temporización

Filtro integrado en el propio cabezal

Caudal: 1.5 litros / Pulsación

Presión de trabajo: 1,5 - 5 bar

Presión de trabajo recomendada: 3 bar

Temperatura máxima de trabajo: 80° C

Peso aproximado: 825 g.

Dimensiones

Las dimensiones de estos dibujos son genéricas, se aportan con vocación informativa o idea general de envergadura y pueden estar sujetas a variaciones. GRIFARU se reserva el derecho de realizar cambios en las mismas sin previo aviso, así como, en cualquier otro dato reflejado en esta Ficha técnica.

Características de diseño

Los materiales empleados en la construcción de este producto, han sido cuidadosamente elegidos para cumplir con su función o requisito.

Las protecciones superficiales, así como los tipos de materiales empleados, soportan sobremanera agentes y ambientes de trabajo especialmente agresivos.

Calidad

Todo producto fabricado por GRIFARU, es chequeado al 100% en el proceso final de fabricación, verificando fundamentalmente, su estanqueidad, funcionamiento y aspecto.

Fiabilidad

La montura o cabezal GRIFARU ha sido testeado durante 2.000.000 de maniobras, funcionando continuamente durante periodos de 24 horas diarias.

Ecología

La concienciación actual en lo que se refiere a este apartado, es considerado de vital importancia. GRIFARU apuesta por todos los aspectos que contribuyan a ello y por tanto, los productos desarrollados por nuestra Marca aportan soluciones técnicas en la elección de materiales de uso alimentario, reciclables, etc., sin olvidar nunca el ahorro de agua que se consigue en cada maniobra de su grifería, así como los volúmenes de agua arrojados en la misma, algo que actualmente, es fundamental e imprescindible.

Reciclaje: Este producto y su embalaje no deben formar parte de los residuos habituales del hogar, es aconsejable reciclarlos según la normativa local medioambiental de eliminación de residuos. Cuando se separan los productos, se contribuye a reducir el volumen de residuos que se incineran o se envían a vertederos y se minimiza el impacto negativo sobre la salud y el medio ambiente.

Instalación y Conexión

Se recomienda purgar las canalizaciones antes de conectar el grifo.

Es aconsejable instalar una llave de paso en la línea de alimentación, para facilitar las intervenciones de mantenimiento.

Alimentar el grifo con agua sin impurezas, la presencia de éstas puede causar deterioros en el mecanismo interno. Por ello, es recomendable instalar algún tipo de filtro.

Fijar el grifo al suelo, en el lugar elegido para su ubicación.

Conectar los latiguillos flexibles en la alimentación & salida de agua del grifo, según se indica sobre el cuerpo, mediante una flecha. (Rosca macho, 1/2" G.).

Procurar que la disposición de los latiguillos esté libre de curvas bruscas y retorcimientos que obstaculicen el paso del agua hacia el caño.

Funcionamiento (Ver esquema "Posiciones de Funcionamiento").

Anomalías de funcionamiento

Si el grifo no cierra: Verificar la eventual presencia de cuerpos extraños en las juntas de cierre o de estanqueidad internas y limpiarlas.

Comprobar también el buen deslizamiento del eje en su alojamiento.

La limpieza de estos componentes debe hacerse, simplemente con agua corriente.

Si el grifo arroja un caudal insuficiente: Verificar que la alimentación responda a las condiciones requeridas, por ejemplo, una eventual caída de presión en la red.

Comprobar también que los latiguillos de entrada y salida de agua estén libres de dobleces o arrugas que impidan el paso de agua con normalidad en toda su longitud.

Limpieza

Para un buen mantenimiento y cuidado del grifo, la limpieza exterior debe realizarse únicamente con detergentes jabonosos muy suaves. No utilizar agentes de desinfección o limpieza agresivos con contenidos de alcohol, amoníaco, ácidos fosfóricos, acéticos, etc.

Utilizar también paños de limpieza y secado suaves y por supuesto, no usar ningún tipo de estropajo que pueda rayar y deteriorar las superficies cromadas o niqueladas.

Anti-cal

Se recomienda utilizar dispositivos descalcificadores, sobre todo, en zonas geográficas donde las deposiciones calcáreas se manifiesten en cantidades apreciables.

Precauciones contra el hielo

La grifería instalada al aire libre (Campings, Piscinas, etc.), puede sufrir deterioros por causa del hielo. Para prevenir éstos, es recomendable vaciar las canalizaciones de la instalación al finalizar la temporada.

¡Atención!

No dar nunca grasa en el mecanismo interno del grifo.

Accesorios

Se incluyen de Fábrica, dos tornillos para su fijación al suelo.

Recambios disponibles

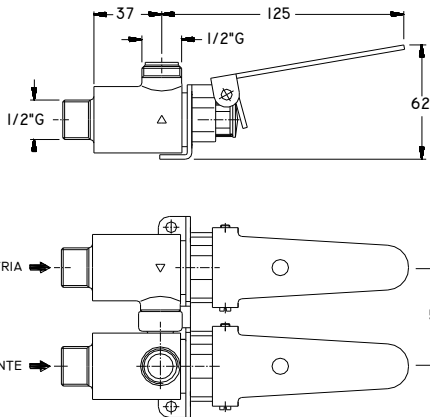
Bajo pedido adicional, pueden suministrarse paquetes de recambio de componentes internos, que por su progresivo deterioro o suciedad, puede ser susceptible de cambio durante la vida del producto. (Eje, juntas tóricas, etc.).

Complementos de uso:

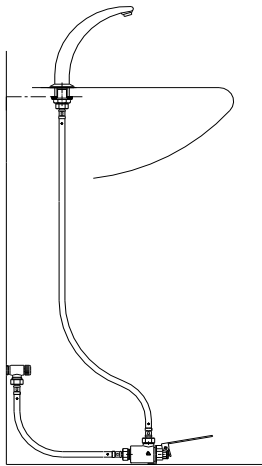
Se utiliza con los complementos de instalación siguientes: Caños LV 05, LV 11, LV 14 y LV 27

Recomendaciones

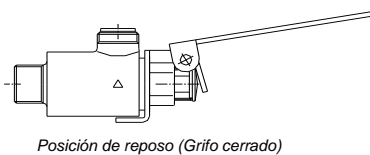
Utilizar siempre componentes originales como recambio, éstos han sido especialmente diseñados para esta aplicación, y cualquier otro, ocasionará fallos irreparables en el producto.



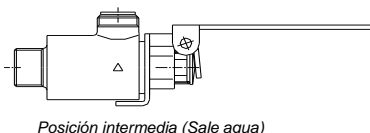
DIMENSIONES GENERALES



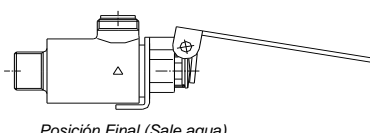
ESQUEMA TIPICO DE INSTALACION



Posición de reposo (Grifo cerrado)



Posición intermedia (Sale agua)



Posición Final (Sale agua)

POSICIONES DE FUNCIONAMIENTO