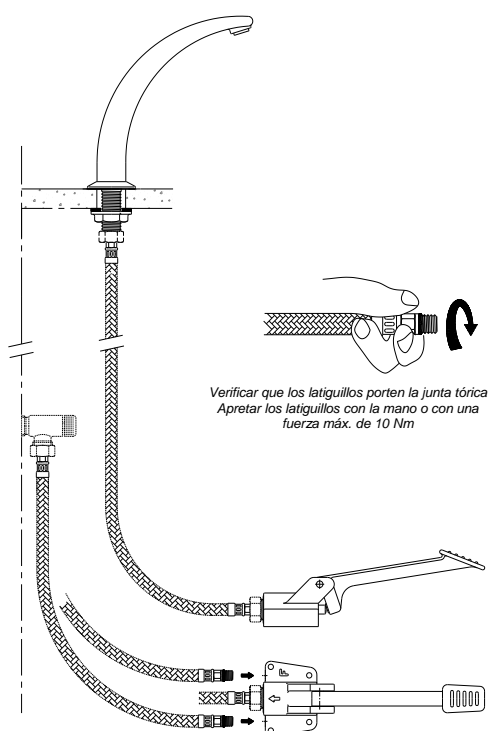
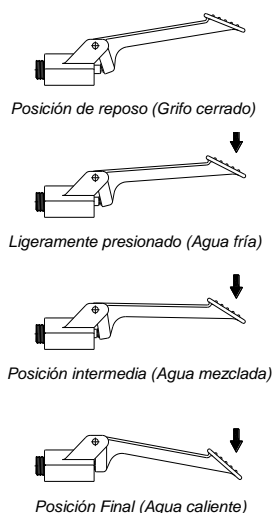


DIMENSIONES GENERALES



INSTALACION FINAL TIPICA



POSICIONES DE FUNCIONAMIENTO

Denominación técnica del producto

Grifo de pedal, mezclador o de dos aguas.

Aplicaciones y usos

Las aplicaciones más comunes de este grifo, vienen establecidas por su propia geometría y configuración. Este modelo está pensado y diseñado para montajes o aplicaciones sobre superficies horizontales, generalmente, sobre suelos.

Al tratarse de un grifo accionado por el pie, su aplicación se enfoca básicamente a centros públicos o colectividades, donde sea necesario evitar el contacto del mismo con la mano (Manipulación de alimentos).

Características técnicas

Cuerpo y palanca de latón niquelado)

Cierre inmediato al liberar el empuje de palanca

Accionamiento mediante pedal & pie.

Retroceso de la palanca automático, al liberar su empuje

Selección de agua: En función del desplazamiento de la palanca

Latiguillos de conexión de entrada de agua 3/8" G

Juego de tornillos de fijación al suelo, incluidos

Presión de trabajo: 1,5 - 5 bar

Presión de trabajo recomendada: 3 bar

Temperatura máxima de trabajo: 80° C

Peso aproximado: 850 g.

Dimensiones

Las dimensiones de estos dibujos son genéricas, se aportan con vocación informativa o idea general de envergadura y pueden estar sujetas a variaciones. GRIFARU se reserva el derecho de realizar cambios en las mismas sin previo aviso, así como, en cualquier otro dato reflejado en esta Ficha técnica.

Características de diseño

Los materiales empleados en la construcción de este producto, han sido cuidadosamente elegidos para cumplir con su función o requisito.

Las protecciones superficiales, así como los tipos de materiales empleados, soportan sobremanera agentes y ambientes de trabajo especialmente agresivos.

Calidad

Todo producto fabricado por GRIFARU, es chequeado al 100% en el proceso final de fabricación, verificando fundamentalmente, su estanqueidad, funcionamiento y aspecto.

Ecología

La concienciación actual en lo que se refiere a este apartado, es considerado de vital importancia. GRIFARU apuesta por todos los aspectos que contribuyan a ello y por tanto, los productos desarrollados por nuestra Marca aportan soluciones técnicas en la elección de materiales de uso alimentario, reciclables, etc., sin olvidar nunca el ahorro de agua que se consigue en cada maniobra de su grifería, así como los volúmenes de agua arrojados en la misma, algo que actualmente, es fundamental e imprescindible.

Reciclaje: Este producto y su embalaje no deben formar parte de los residuos habituales del hogar, es aconsejable reciclarlos según la normativa local medioambiental de eliminación de residuos. Cuando se separan los productos, se contribuye a reducir el volumen de residuos que se incineran o se envían a vertederos y se minimiza el impacto negativo sobre la salud y el medio ambiente.

Instalación y Conexión

Se recomienda purgar las canalizaciones antes de conectar el grifo.

Es aconsejable instalar una llave de paso en la línea de alimentación, para facilitar las intervenciones de mantenimiento.

Alimentar el grifo con agua sin impurezas, la presencia de éstas puede causar deterioros en el mecanismo interno. Por ello, es recomendable instalar algún tipo de filtro.

Fijar el grifo al suelo, mediante los cuatro tornillos suministrados de Fábrica, en el lugar elegido para su ubicación.

Conectar los latiguillos flexibles de la alimentación de agua fría y caliente, también suministrados de Fábrica, en sus entradas correspondientes, según se indica sobre el cuerpo, mediante la letra ("F" Fría). La caliente, por consiguiente, se conecta en el agujero restante.

La conexión de salida de agua hacia el caño, se efectúa en la boquilla macho de 1/2 G., indicada con una flecha grabada sobre el cuerpo.

Procurar que la disposición de los latiguillos esté libre de curvas bruscas y retorcimientos que obstaculicen el paso del agua hacia el caño.

Funcionamiento (Ver esquema "Posiciones de Funcionamiento").

Anomalías de funcionamiento

Si el grifo no cierra: Verificar la eventual presencia de cuerpos extraños en las juntas de cierre o de estanqueidad internas y limpiarlas.

Comprobar también el buen deslizamiento del eje en su alojamiento.

La limpieza de estos componentes debe hacerse, simplemente con agua corriente.

Si el grifo arroja un caudal insuficiente: Verificar que la alimentación responda a las condiciones requeridas, por ejemplo, una eventual caída de presión en la red.

Comprobar también, que los latiguillos de entrada y salida de agua estén libres de dobleces o arrugas que impidan el paso de agua con normalidad en toda su longitud.

Limpieza

Para un buen mantenimiento y cuidado del grifo, la limpieza exterior debe realizarse únicamente con detergentes jabonosos muy suaves. No utilizar agentes de desinfección o limpieza agresivos con contenidos de alcohol, amoníaco, ácidos fosfóricos, acéticos, etc.

Utilizar también paños de limpieza y secado suaves y por supuesto, no usar ningún tipo de estropajo que pueda rayar y deteriorar las superficies cromadas o niqueladas.

Anti-cal

Se recomienda utilizar dispositivos descalcificadores, sobre todo, en zonas geográficas donde las deposiciones calcáreas se manifiesten en cantidades apreciables.

Precauciones contra el hielo

La grifería instalada al aire libre (Campings, Piscinas, etc.), puede sufrir deterioros por causa del hielo. Para prevenir éstos, es recomendable vaciar las canalizaciones de la instalación al finalizar la temporada.

Accesorios

Se incluyen de Fábrica, cuatro tornillos para su fijación al suelo y dos latiguillos para la alimentación de agua.

Recambios disponibles

Bajo pedido adicional, pueden suministrarse paquetes de recambio de componentes internos, que por su progresivo deterioro o suciedad, conviene sustituir alguna vez durante la vida del producto. (Conjunto eje LV 37)).

Complementos de uso

Se utiliza con los Caños de la gama GRIFARU y aplicaciones diversas

Condiciones de Garantía

En www.grifaru.com & Catálogo / Tarifa

Recomendaciones

Utilizar siempre componentes originales como recambio, éstos han sido especialmente diseñados para esta aplicación, y cualquier otro, ocasionará fallos irreparables en el producto.