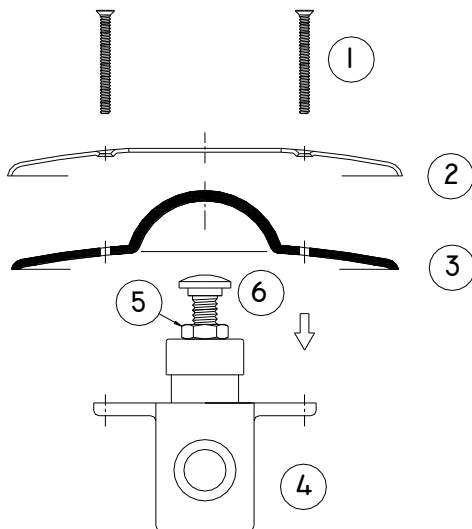
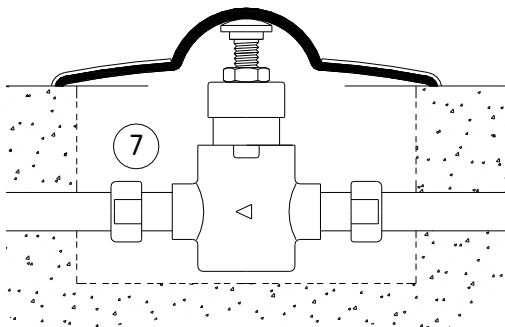


DIMENSIONES GENERALES



SECUENCIA DE MONTAJE



INSTALACION FINAL

Denominación técnica del producto

Grifo de cierre inmediato, para encastrar en suelo.

Aplicaciones y usos

Las aplicaciones más comunes de este grifo, vienen establecidas por su propia geometría y configuración. Este modelo está pensado y diseñado para montajes o aplicaciones empotradas en suelo y accionamiento con el pie para evitar contacto manual.

Al tratarse de un grifo temporizado, su aplicación se enfoca básicamente a centros públicos o colectividades.

Características técnicas

Cierre automático, al dejar de pisar

Presión de trabajo: 1,5 - 5 bar

Presión de trabajo recomendada: 3 bar

Caudal: 1.5 litros / Pulsación

Temperatura máxima de trabajo: 80° C

Peso aproximado: 470 g.

Dimensiones

Las dimensiones de estos dibujos son genéricas, se aportan con vocación informativa o idea general de envergadura y pueden estar sujetas a variaciones. GRIFARU se reserva el derecho de realizar cambios en las mismas sin previo aviso, así como, en cualquier otro dato reflejado en esta Ficha técnica.

Características de diseño

Los materiales empleados en la construcción de este producto, han sido cuidadosamente elegidos para cumplir con su función o requisito.

Las protecciones superficiales, así como los tipos de materiales empleados, soportan sobremanera agentes y ambientes de trabajo especialmente agresivos.

Calidad

Todo producto fabricado por GRIFARU, es chequeado al 100% en el proceso final de fabricación, verificando su estanqueidad, funcionamiento y tiempos de respuesta.

Ecología

La concienciación actual en lo que se refiere a este apartado, es considerado de vital importancia. GRIFARU apuesta por todos los aspectos que contribuyan a ello y por tanto, los productos desarrollados por nuestra Marca aportan soluciones técnicas en la elección de materiales de uso alimentario, reciclables, etc., sin olvidar nunca el ahorro de agua que se consigue en cada maniobra de su grifería, así como los volúmenes de agua arrojados en la misma, algo que actualmente, es fundamental e imprescindible.

Reciclaje: Este producto y su embalaje no deben formar parte de los residuos habituales del hogar, es aconsejable reciclarlos según la normativa local medioambiental de eliminación de residuos. Cuando se separan los productos, se contribuye a reducir el volumen de residuos que se incineran o se envían a vertederos y se minimiza el impacto negativo sobre la salud y el medio ambiente.

Instalación y Conexión

Realizar un alojamiento en el suelo de diámetro 130 x 70 de profundidad, aproximadamente, para alojar el grifo (4), tal y como se muestra en el "esquema típico de instalación".

Se recomienda purgar las canalizaciones antes de conectar el grifo.

Es aconsejable instalar una llave de paso en la línea de alimentación, para facilitar las intervenciones de mantenimiento.

Alimentar el grifo con agua sin impurezas, la presencia de éstas puede causar deterioros en el temporizador.

Conectar la alimentación y salida de agua del grifo, teniendo en cuenta el sentido del agua adecuado. Para ello, observar la flecha grabada en el cuerpo del grifo.

Las tuberías de conexión deberán estar roscadas en sus extremos 3/8" G. macho o 1/2"G. si se utilizan los acoplamientos auxiliares suministrados de Fábrica (con tuerca loca de 1/2"G.)

Una vez conexionado el conjunto de grifo, regular el tornillo (6) a la altura que la instalación demande, en función de la profundidad que haya quedado el grifo pero, observar las limitaciones que ésta tiene, de acuerdo al campo (8). Después, fijarlo con la tuerca (5).

Si por una situación extrema de la instalación el campo (8) se sobrepasara, aprovisionarse en el comercio tornillos (1) y (6) con una dimensión adecuada para esta anomalía. (M.5 y M.8 respectivamente).

Antes de fijar el embellecedor (2) y la membrana (3) y fijarlo definitivamente con los tornillos (1), realizar una comprobación de funcionamiento y/o estanqueidad de las conexiones realizadas.

Anomalías de funcionamiento

Si el grifo no cierra, verificar la eventual presencia de cuerpos extraños en la junta de cierre y limpiarla. Comprobar también que la montura esté perfectamente apretada al cuerpo del grifo.

La limpieza de estos componentes debe hacerse, simplemente con agua corriente.

Limpieza

Para un buen mantenimiento y cuidado del grifo, la limpieza exterior debe realizarse únicamente con detergentes jabonosos muy suaves. No utilizar agentes de desinfección o limpieza agresivos con contenidos de alcohol, amoníaco, ácidos fosfóricos, acéticos, etc.

Utilizar también paños de limpieza y secado suaves y por supuesto, no usar ningún tipo de estropajo que pueda rayar y deteriorar las superficies cromadas.

Anti-cal

Se recomienda utilizar dispositivos descalcificadores, sobre todo, en zonas geográficas donde las deposiciones calcáreas se manifiesten en cantidades apreciables.

Precauciones contra el hielo

La grifería instalada al aire libre (Campings, Piscinas, etc.), puede sufrir deterioros por causa del hielo. Para prevenir éstos, es recomendable vaciar las canalizaciones de la instalación al finalizar la temporada.

¡Atención!

No dar nunca grasa en el mecanismo interno del grifo.

Accesorios

Se incluyen acoplamientos con tuerca loca 1/2"G.

Recambios disponibles

Bajo pedido adicional, puede suministrarse la Membrana (3).

Complementos de uso

Se usa con las bocas de lavabo de la serie LV 05, con los caños de lavabo LV 11, LV 14, LV 27, así como aplicaciones diversas.

Condiciones de Garantía

En www.grifaru.com & Catálogo / Tarifa.

Recomendaciones

Utilizar siempre componentes originales como recambio, éstos han sido especialmente diseñados para esta aplicación, y cualquier otro, ocasionará fallos irreparables en el producto.