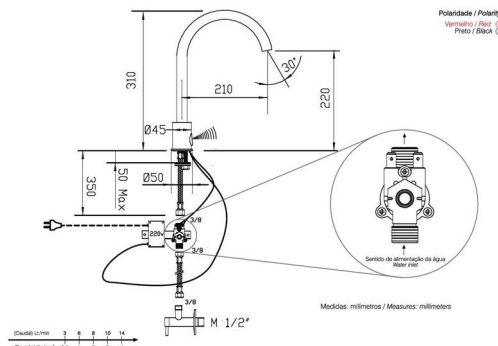
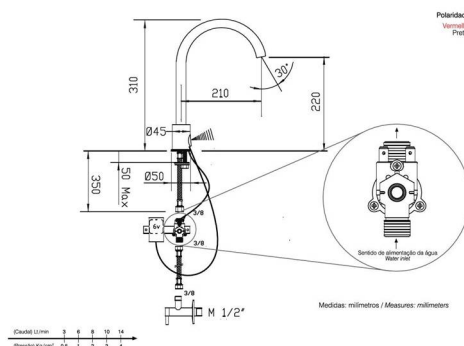


## MOD. - GRIFARU GE 02 B/C

### GRIFO ELECTRÓNICO DE LAVABO DE 1 AGUA DE ENCIMERA

- Solenoide, sensor electrónico de infrarrojos
- Latiguillo flexible y tuerca de unión.
- Caja con batería litio 6 V. (Opción B) o fuente de alimentación por transformador a 220V. (Opción C)



### CARACTERÍSTICAS TÉCNICAS GRIFOS DE LAVABO

**Descripción:** Grifo para lavabo electrónico con sensor infrarrojos.

**Presión de Trabajo:** 0,5 a 8 bares.

**Caudal a 3 bares de presión:** 7,5 litros/minuto.

**Temperatura recomendada:** 5 -70°C.

**Electro-válvula:** de nylon con núcleo de acero inoxidable.

**Aislamiento:** IP55.

**Alimentaciones:**

**B)** Versión de batería: 6 V. Litio.

(Caja porta batería para situar debajo del lavabo)

**C)** Versión Fuente Alimentación: Transformador a 220V.

**Duración baterías:** 200.000 accionamientos (de 2 a 3 años).

**Función antivandálica:** corte automático de agua después de tapar 30' el sensor.

**Distancia actuación pre-regulada:** 0-12 cm (programable hasta 25 cm)

**Ángulo de Detección:** 8°

**Tiempo de respuesta del sensor:** 250 ms.

**Tiempo de mantenimiento de apertura tras sacar las manos:** 1,5 seg.

**Para desconexión:** 60 seg.

**Filtros:** Filtros en la entrada.

### CONSEJO DE MANTENIMIENTO

La grifería debe limpiarse sólo con agua jabonosa y secarse con un paño suave. Hay que evitar el empleo de productos de limpieza que suelen ser ácidos o abrasivos y podrían dañar el acabado superficial. No utilizar ningún tipo de estropajo.

**Aireadores:** Si su grifo no suministra el caudal adecuado desmonte el aireador y límpielo mediante un chorro de agua.