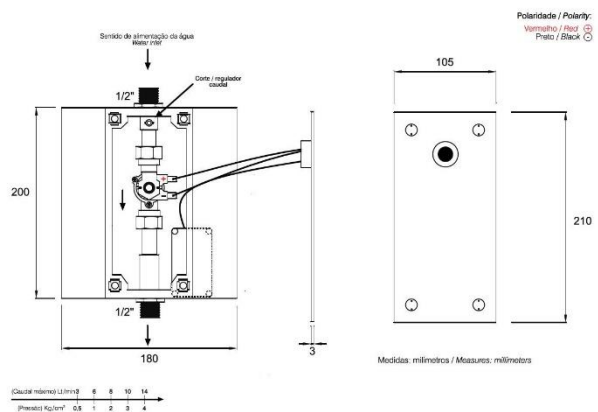


## MOD. - GRIFARU GE 13 B

### GRIFO ELECTRÓNICO DE URINARIO MURAL EMPOTRADO

- Solenoide, sensor electrónico de infrarrojos
- Latiguillo flexible y tuerca de unión.
- Caja con batería litio 6 V.



### CARACTERÍSTICAS TÉCNICAS GRIFOS DE URINARIO

**Descripción:** Urinario electrónico con sensor infrarrojos.

**Presión de Trabajo:** 0,5 a 8 bares.

**Caudal a 3 bares de presión:** 7,5 litros/minuto.

**Temperatura recomendada:** 5 -70°C.

**Electro-válvula:** de nylon con núcleo de acero Inoxidable.

**Aislamiento:** IP55.

**Alimentaciones: B)** Versión de baterías: Litio 6V. (Caja de baterías)

**Duración baterías:** 200.000 accionamientos (de 2 a 3 años).

**Función antivandálica:** corte automático de agua después de tapar 30' el sensor.

**Distancia actuación pre-regulada:** 0-12 cm (programable hasta 25 cm) **Ángulo de Detección:** 8°

**Tiempo de respuesta del sensor:** 250 ms.

**Tiempo de mantenimiento de apertura tras sacar las manos:** 1,5 seg.

**Para desconexión:** 60 seg.

**Filtros:** Filtros en la entrada.

#### CONSEJO DE MANTENIMIENTO

La grifería debe limpiarse sólo con agua jabonosa y secarse con un paño suave. Hay que evitar el empleo de productos de limpieza que suelen ser ácidos o abrasivos y podrían dañar el acabado superficial. No utilizar ningún tipo de estropajo.

**Aireadores:** Si su grifo no suministra el caudal adecuado desmonte el aireador y límpielo mediante un chorro de agua.