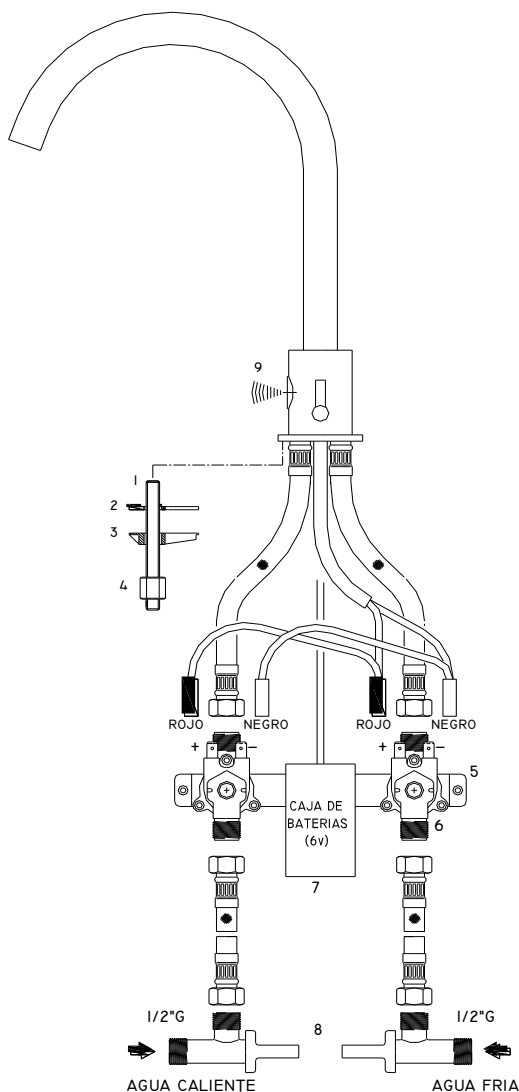


DIMENSIONES GENERALES

ESQUEMA DE CONEXIONES
(ELECTRICA & HIDRAULICA)**Denominación técnica del producto**

Grifo electrónico mezclador de lavabo & fregadero, para encimera.

Aplicaciones y usos

Las aplicaciones más comunes de este grifo, vienen establecidas por su propia geometría y configuración. Este modelo está pensado y diseñado para montajes o aplicaciones de encimera.

Al tratarse de un grifo electrónico, su aplicación se enfoca básicamente a centros públicos o colectividades, donde sea necesario evitar el contacto del mismo con la mano, para provocar su accionamiento.

Características técnicas

Latón cromado.

Accionamiento sensor infrarrojos

Cierre automático temporizado

Cierre tras retirar las manos: 1,5 seg.

Electroválvulas

Aislamiento: IP 55

Alimentación eléctrica: Batería, 6 v

Antivandálico: corte automático después de tapar 30° el sensor

Distancia de actuación pre-regulada: 0-12 cm (Programable hasta 25 cm)

Tiempo de respuesta del sensor: 250 ms.

Presión de trabajo: 0,5 a 8 bar

Presión de trabajo recomendada: 3 bar

Caudal a 3 bar de presión: 5 litros / minuto

Temperatura recomendada: 5 - 60° C

Peso aproximado: 1.000 g

Dimensiones

Las dimensiones de estos dibujos son genéricas, se aportan con vocación informativa o idea general de envergadura y pueden estar sujetas a variaciones. GRIFARU se reserva el derecho de realizar cambios en las mismas sin previo aviso, así como, en cualquier otro dato reflejado en esta Ficha técnica.

Características de diseño

Los materiales empleados en la construcción de este producto, han sido cuidadosamente elegidos para cumplir con su función o requisito.

Las protecciones superficiales, así como los tipos de materiales empleados, soportan sobremanera agentes y ambientes de trabajo especialmente agresivos.

Calidad

Todo producto GRIFARU, es chequeado al 100% en el proceso final de fabricación, verificando fundamentalmente, su estanqueidad, funcionamiento y aspecto.

Ecología

La concienciación actual en lo que se refiere a este apartado, es considerado de vital importancia. GRIFARU apuesta por todos los aspectos que contribuyan a ello y por tanto, los productos desarrollados por nuestra Marca aportan soluciones técnicas en la elección de materiales de uso alimentario, reciclables, etc., sin olvidar nunca el ahorro de agua que se consigue en cada maniobra de su grifería, así como los volúmenes de agua arrojados en la misma, algo que actualmente, es fundamental e imprescindible.

Reciclaje: Este producto y su embalaje no deben formar parte de los residuos habituales del hogar, es aconsejable reciclarlos según la normativa local medioambiental de eliminación de residuos. Cuando se separan los productos, se contribuye a reducir el volumen de residuos que se incineran o se envían a vertederos y se minimiza el impacto negativo sobre la salud y el medio ambiente.

Instalación y Conexión

Se recomienda purgar las canalizaciones antes de conectar el grifo.

Llaves de paso incorporadas, para facilitar las intervenciones de mantenimiento.

Alimentar el grifo con agua sin impurezas, la presencia de éstas puede causar deterioros en el mecanismo interno. Por ello, es recomendable instalar algún tipo de filtro en la entrada y no desechar los suministrados de Fábrica.

Antes de comenzar a posicionar el conjunto de grifo sobre la encimera, apretar fuertemente al grifo, la varilla de fijación (1) del conjunto de accesorios de sujeción.

A continuación, por la parte superior de la encimera, introducir todos los elementos que cuelgan del grifo (Cables, latiguillos, etc.), por el orificio de la misma.

Con el resto de elementos de fijación, junta (2), arandela (3) y tuerca (4), sujetar y fijar fuertemente el grifo a la encimera.

Mediante los 2 tornillos y tacos suministrados de Fábrica, fijar al muro el soporte (5) que porta las electroválvulas (6) y la caja de baterías (7), por debajo de la encimera y a la distancia apropiada, en función de la longitud de los cables y latiguillos.

Conectar los cables eléctricos que cuelgan del grifo, a las electroválvulas (6), como indica el esquema. Rojos (+) y negros (-). A continuación conectar los latiguillos de entrada y salida de agua (incluyendo los filtros suministrados), a las electroválvulas (6) y a las llaves de paso de la red de suministro de agua (8), evitando que queden estrangulados, para conseguir una correcta circulación de la misma.

Proceder a abrir las llaves de paso de suministro de agua (8).

Para comprobar el correcto funcionamiento, deslizar la mano sobre el sensor infrarrojos (9) y dejar actuar al grifo.

Finalmente, realizar una verificación visual y general de las conexiones de agua, para comprobar que no existan fugas.

Prevenir o eliminar en su caso, las gotas o restos de jabón que pudieran depositarse sobre el sensor ya que éstos podrían activar el mismo.

Anomalías de funcionamiento

Si el grifo no cierra / abre: Comprobar correcto funcionamiento de las electroválvulas (6) y sensor de infrarrojos (9).

Si el grifo arroja un caudal insuficiente: Verificar que la alimentación responda a las condiciones requeridas, por ejemplo, una eventual caída de presión en la red.

Comprobar también, que los latiguillos de entrada y salida de agua estén libres de dobleces o arrugas que impidan el paso de agua con normalidad en toda su longitud.

Verificar también la posible suciedad interna, que pueda existir en el aireador de salida de agua. Desmontar y limpiar.

Limpieza

Para un buen mantenimiento y cuidado del grifo, la limpieza exterior debe realizarse únicamente con detergentes jabonosos muy suaves. No utilizar agentes de desinfección o limpieza agresivos con contenidos de alcohol, amoníaco, ácidos fosfóricos, acéticos, etc.

Utilizar también paños de limpieza y secado suaves y por supuesto, no usar ningún tipo de estropajo que pueda rayar y deteriorar las superficies cromadas o niqueladas.

Anti-cal

Se recomienda utilizar dispositivos descalcificadores, sobre todo, en zonas geográficas donde las deposiciones calcáreas se manifiesten en cantidades apreciables.

Precauciones con el hielo

La grifería instalada al aire libre (Campings, Piscinas, etc.), puede sufrir deterioros a causa del hielo. Para prevenir éstos, es recomendable vaciar las canalizaciones de la instalación al finalizar la temporada.

Condiciones de Garantía

En www.grifaru.com & Catálogo / Tarifa.

Recomendaciones

Utilizar siempre componentes originales como recambio, éstos han sido especialmente diseñados para esta aplicación, y cualquier otro, ocasionará fallos irreparables en el producto.