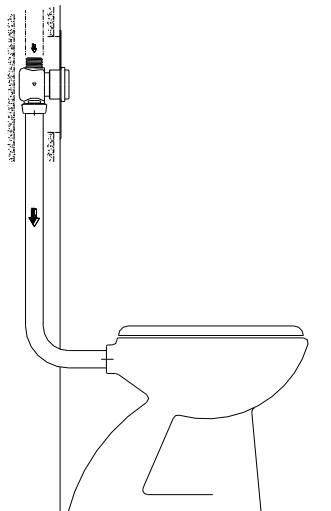
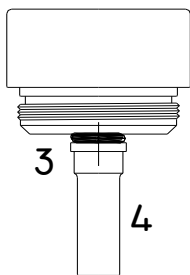


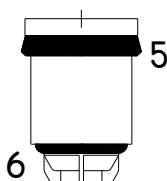
DIMENSIONES GENERALES



ESQUEMA TÍPICO DE INSTALACION



MONTURA O CABEZAL



CONJUNTO DE PISTON

Denominación técnica del producto

Fluxor de inodoro para instalación empotrada.

Aplicaciones y usos

Las aplicaciones más comunes de este fluxor, vienen establecidas por su propia geometría y configuración. Este modelo está pensado y diseñado para montajes o aplicaciones empotradas. Al tratarse de un fluxor temporizado, su aplicación se enfoca básicamente a centros públicos o colectividades.

Características técnicas

Cierre automático temporizado de apertura mediante botón pulsador.
Equipado con Montura standard (Temporización: 7 - 10 segundos)
Comportamiento estable de la temporización
Pulsador y embellecedor, cromados
Placa embellecedor construida en inox. Posición ajustable axialmente
Presión de trabajo: 1,5 - 5 bar
Presión de trabajo recomendada: 3 bar
Caudal: 5-8 litros / Pulsación
Salida para tubo de descarga metálico, diámetro 26x28.
Temperatura máxima de trabajo: 80° C
Peso aproximado: 930 g.

Dimensiones

Las dimensiones de estos dibujos son genéricas, se aportan con vocación informativa o idea general de envergadura y pueden estar sujetas a variaciones. GRIFARU se reserva el derecho de realizar cambios en las mismas sin previo aviso, así como, en cualquier otro dato reflejado en esta Ficha técnica.

Características de diseño

Los materiales empleados en la construcción de este producto, han sido cuidadosamente elegidos para cumplir con su función o requisito.

Las protecciones superficiales, así como los tipos de materiales empleados, soportan sobremanera agentes y ambientes de trabajo especialmente agresivos.

Calidad

Todo producto fabricado por GRIFARU, es chequeado al 100% en el proceso final de fabricación, verificando fundamentalmente su estanqueidad, funcionamiento y tiempos de respuesta.

Ecología

La concienciación actual en lo que se refiere a este apartado, es considerado de vital importancia. GRIFARU apuesta por todos los aspectos que contribuyan a ello y por tanto, los productos desarrollados por nuestra Marca aportan soluciones técnicas en la elección de materiales de uso alimentario, reciclables, etc., sin olvidar nunca el ahorro de agua que se consigue en cada maniobra de su grifería, así como los volúmenes de agua arrojados en la misma, algo que actualmente, es fundamental e imprescindible.

Reciclaje: Este producto y su embalaje no deben formar parte de los residuos habituales del hogar, es aconsejable reciclarlos según la normativa local medioambiental de eliminación de residuos. Cuando se separan los productos, se contribuye a reducir el volumen de residuos que se incineran o se envían a vertederos y se minimiza el impacto negativo sobre la salud y el medio ambiente.

Instalación y Conexión

Se recomienda purgar las canalizaciones antes de conectar el fluxor.

Es aconsejable instalar una llave de paso en la línea de alimentación, para facilitar las intervenciones de mantenimiento.

Alimentar el fluxor con agua sin impurezas, la presencia de éstas puede causar deterioros en el temporizador. Por ello, es recomendable instalar algún tipo de filtro.

Una vez empotrado en la pared, convenientemente sujeto con cemento o masa equivalente y después de esperar el tiempo necesario de secado, conectar la tubería de alimentación y el tubo de descarga al inodoro.

La tubería de conexión deberá estar roscada en su extremo (3/4" G. hembra).

Finalmente, colocar el embellecedor introduciéndolo hasta llegar al muro. Después, introducir el anillo y fijarlo, sujetándolo mediante los prisioneros del mismo.

Muy importante: Para conseguir que el fluxor arroje el caudal necesario, para una perfecta limpieza del inodoro en cada descarga, es imprescindible que la instalación de suministro de agua esté perfectamente dimensionada, en función de las características de la instalación, (número de elementos a instalar, longitud de tramos de tubería, pérdidas de carga, etc.). Consultar al fabricante si es necesario su asesoramiento.

Anomalías de funcionamiento

Si el fluxor no cierra: Verificar la eventual presencia de cuerpos extraños en las juntas de cierre (3) y (6) y limpiarlas.

Comprobar la posible obstrucción de la ranura interior del cilindro de plástico interno y limpiarla suavemente, con la punta de un alfiler o un cepillo dental.

Comprobar también el buen deslizamiento del eje (4), en su alojamiento.

Cerciorarse que el cabezal esté perfectamente apretado al cuerpo del fluxor.

Si el fluxor cierra rápidamente:

Limpiar la junta de pistón (5) y verificar que su borde no esté dañado.

La limpieza de estos componentes debe hacerse, simplemente con agua corriente.

Si el fluxor arroja un caudal insuficiente:

Verificar que la alimentación responda a las condiciones requeridas, por ejemplo, una eventual caída de presión en la red.

Si el agua "borbotea":

Se debe comprobar que el fluxor desagua bien por el inodoro.

Cuidar que el tubo de descarga no esté demasiado introducido en el inodoro. Dependiendo de la concepción del inodoro, algunos modelos favorecen el rebote del agua, obstruyendo parcialmente la entrada de ésta cuando el tubo está demasiado cerca de alguna pared interna.

Limpieza

Para un buen mantenimiento y cuidado del fluxor, la limpieza exterior debe realizarse únicamente con detergentes jabonosos muy suaves. No utilizar agentes de desinfección o limpieza agresivos con contenidos de alcohol, amoníaco, ácidos fosfóricos, acéticos, etc.

Utilizar también paños de limpieza y secado suaves y por supuesto, no usar ningún tipo de estropajo que pueda rayar y deteriorar las superficies cromadas.

Anti-cal

Se recomienda utilizar dispositivos descalcificadores, sobre todo, en zonas geográficas donde las deposiciones calcáreas se manifiesten en cantidades apreciables.

Precauciones contra el hielo

La grifería instalada al aire libre (Campings, Piscinas, etc.), puede sufrir deterioros por causa del hielo. Para prevenir éstos, es recomendable vaciar las canalizaciones de la instalación al finalizar la temporada.

¡Atención!

No dar grasa nunca, en el mecanismo interno del fluxor.

Accesorios

No se incluyen accesorios en este producto.

Recambios disponibles

Bajo pedido adicional, puede suministrarse la Montura o Cabezal y Conjunto Pistón.

Complementos de uso:

Se utiliza con los complementos de montaje siguientes:

Tubo de descarga de agua, ref. FL 02

Estos elementos no están incluidos como parte de componentes del Fluxor y pueden solicitarse mediante pedido adicional.

Condiciones de Garantía

En www.grifaru.com & Catálogo / Tarifa

Recomendaciones

Utilizar siempre componentes originales como recambio, éstos han sido especialmente diseñados para esta aplicación, y cualquier otro, ocasionará fallos irreparables en el producto.