

Denominación técnica del producto

Conjunto exterior de ducha temporizado, para instalaciones vistas
Compuesto por un grifo temporizado, rociador de ducha y tubo de unión entre ambos.

Aplicaciones y usos

Las aplicaciones más comunes de este conjunto de ducha, vienen establecidas por su propia geometría y configuración. Este modelo está pensado y diseñado para montajes o aplicaciones vistas sobre tabiques y muros, fundamentalmente, para uso en instalaciones de duchas con tomas de agua laterales.

Al incorporar un grifo temporizado, su aplicación se enfoca básicamente a centros públicos o colectividades.

Características técnicas

Cierre automático temporizado (Temporización ecológica, 15 - 25 segundos)
Equipado con Montura standard.
Conexión de agua por los laterales del grifo, con rosca macho de 1/2" G).
Regulador de caudal automático de 6 l./minuto "ECO"
Comportamiento estable de la temporización
Presión de trabajo: 1,5 - 5 bar
Presión de trabajo recomendada: 3 bar
Concepción anti-vandálica.
Temperatura máxima de trabajo: 80° C
Peso aproximado: 1.825 g.

Dimensiones

Las dimensiones de estos dibujos son genéricas, se aportan con vocación informativa o idea general de envergadura y pueden estar sujetas a variaciones. GRIFARU se reserva el derecho de realizar cambios en las mismas sin previo aviso, así como, en cualquier otro dato reflejado en esta Ficha técnica.

Características de diseño

Los materiales empleados en la construcción de este producto, han sido cuidadosamente elegidos para cumplir con su función o requisito.

Las protecciones superficiales, así como los tipos de materiales empleados, soportan sobremanera agentes y ambientes de trabajo especialmente agresivos.

Calidad

Todo producto fabricado por GRIFARU, es chequeado al 100% en el proceso final de fabricación, verificando fundamentalmente, su estanqueidad, funcionamiento y tiempos de respuesta.

Ecológica

La concienciación actual en lo que se refiere a este apartado, es considerado de vital importancia. GRIFARU apuesta por todos los aspectos que contribuyan a ello y por tanto, los productos desarrollados por nuestra Marca aportan soluciones técnicas en la elección de materiales de uso alimentario, reciclables, etc., sin olvidar nunca el ahorro de agua que se consigue en cada maniobra de su grifería, así como los volúmenes de agua arrojados en la misma, algo que actualmente, es fundamental e imprescindible.

Reciclaje: Este producto y su embalaje no deben formar parte de los residuos habituales del hogar, es aconsejable reciclarlos según la normativa local medioambiental de eliminación de residuos. Cuando se separan los productos, se contribuye a reducir el volumen de residuos que se incineran o se envían a vertederos y se minimiza el impacto negativo sobre la salud y el medio ambiente.

Instalación y Conexión

Se recomienda purgar las canalizaciones antes de conectar el conjunto de ducha.

Es aconsejable instalar una llave de paso en la línea de alimentación, para facilitar las intervenciones de mantenimiento.

Alimentar el grifo con agua sin impurezas, la presencia de éstas puede causar deterioros en el temporizador y mezclador.

Para ello, es recomendable instalar algún tipo de filtro filtro o bien, no desechar los filtros (13) suministrados de Fábrica con el producto.

Conectar la alimentación de agua a la instalación, Ésta deberá estar roscada en sus extremos con 1/2" G. Hembra.

Situar el conjunto de ducha completo sobre el muro. Para mejor sujeción, se recomienda dar silicona en la parte posterior del grifo.

Marcar los taladros de la brida del rociador y taladrar el muro para introducir dos tacos de plástico de diámetro 5.

A continuación fijar al muro todo el conjunto con los tornillos (8), suministrados de Fábrica.

Anomalías de funcionamiento

Grifo:

Si el pulsador (10) no recupera su posición inicial, desenroscar la montura liberando el casquillo (9) aflojando el prisionero (4) y limpiar suavemente la ranura interna del cilindro (7), con la punta de un afilador o un cepillo dental.

Si el grifo no cierra, verificar la eventual presencia de cuerpos extraños en la junta de cierre (6) y limpiarla. Comprobar también que la montura esté perfectamente apretada al cuerpo del grifo.

Si el grifo cierra rápidamente, limpiar la junta de pistón (5) y verificar que su borde no esté dañado.

Rociador:

Si la salida de agua es irregular, por posibles suciedades o deposiciones calcáreas, proceder a limpiar los orificios del difusor (2) desmontando éste con una llave hexagonal de 6 mm, tipo "Allen".

Si el caudal disminuye, seguir el mismo procedimiento anterior, limpiando el regulador de caudal (3).

Colocar de nuevo los componentes siguiendo el proceso inverso.

La limpieza debe hacerse, simplemente con agua corriente.

Anti-retornos: Si fuera necesario sustituir alguna de estas válvulas (13) durante la vida del producto, acceder a ellas extrayendo el anillo elástico de retención (12).

Limpieza

Para un buen mantenimiento y cuidado del grifo, la limpieza exterior debe realizarse únicamente con detergentes jabonosos muy suaves. No utilizar agentes de desinfección o limpieza agresivos con contenidos de alcohol, amoníaco, ácidos fosfóricos, acéticos, etc.

Utilizar también paños de limpieza y secado suaves y por supuesto, no usar ningún tipo de estropajo que pueda rayar y deteriorar las superficies cromadas.

Anti-cal

Se recomienda utilizar dispositivos descalcificadores, sobre todo, en zonas geográficas donde las deposiciones calcáreas se manifiesten en cantidades apreciables.

Precauciones contra el hielo

La grifería instalada al aire libre (Campings, Piscinas, etc.), puede sufrir deterioros por causa del hielo. Para prevenir éstos, es recomendable vaciar las canalizaciones de la instalación al finalizar la temporada.

¡Atención!

No dar nunca grasa en el mecanismo interno del grifo.

Recambios disponibles

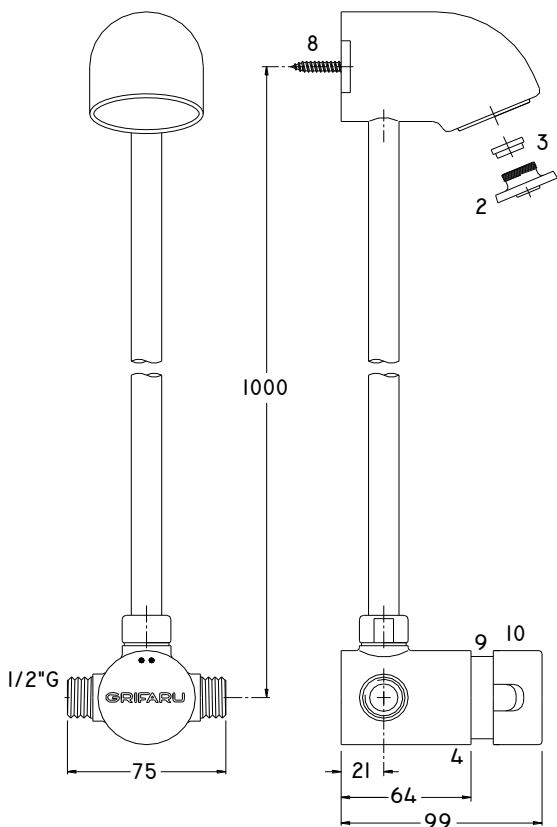
Bajo pedido adicional, puede suministrarse la Montura completa (10) y el Difusor (2).

Condiciones de Garantía

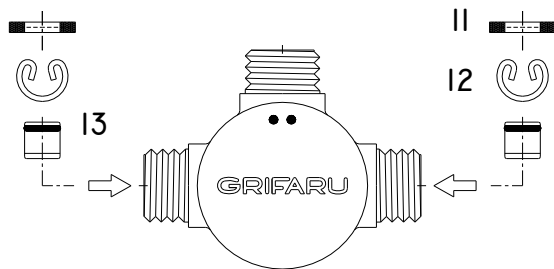
En www.grifaru.com & Catálogo / Tarifa

Recomendaciones

Utilizar siempre componentes originales como recambio, éstos han sido especialmente diseñados para esta aplicación, y cualquier otro, ocasionará fallos irreparables en el producto.



DIMENSIONES GENERALES



ROSCA M. 29x1.5

MONTURA O CABEZAL

