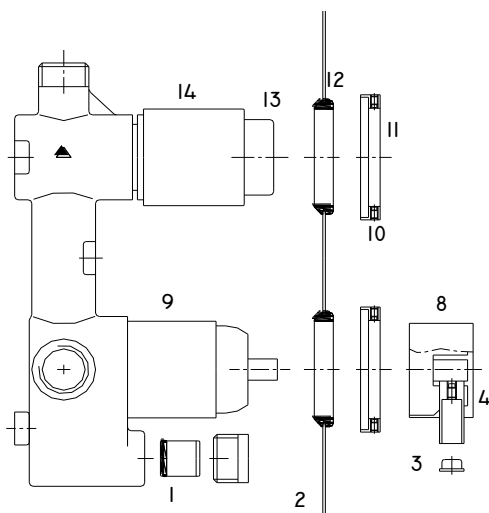
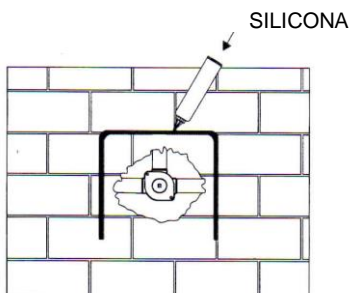


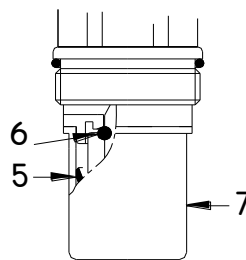
DIMENSIONES GENERALES



SECUENCIA DE INSTALACION



MONTURA O CABEZAL



Denominación técnica del producto

Grifo temporizado, mezclador de ducha para empotrar, con dispositivo de descarga automática de agua integrado.

Aplicaciones y usos

Las aplicaciones más comunes de este grifo, vienen motivadas por su propia geometría y configuración. Este modelo está pensado y diseñado para montajes o aplicaciones empotradas en tabiques y muros, fundamentalmente, para uso de duchas. Al tratarse de un grifo temporizado, su aplicación se enfoca básicamente a centros públicos o colectividades.

Características técnicas

Cierre automático temporizado (15 - 25 segundos)
Equipado con Montura standard, válvulas anti-retorno y Dispositivo de descarga automática de agua integrado "Antilegionela"
Comportamiento estable de la temporización
Presión de trabajo: 1.5 - 5 bar
Presión de trabajo recomendada: 3 bar
Caudal: 3 litros / Pulsación
Temperatura máxima de trabajo: 80° C
Peso aproximado: 1.570 g.

Dimensiones

Las dimensiones de estos dibujos son genéricas, se aportan con vocación informativa o idea general de envergadura y pueden estar sujetas a variaciones. GRIFARU se reserva el derecho de realizar cambios en las mismas sin previo aviso, así como, en cualquier otro dato reflejado en esta Ficha técnica

Características de diseño

Los materiales empleados en la construcción de este producto, han sido cuidadosamente elegidos para cumplir con su función o requisito. Las protecciones superficiales, así como los tipos de materiales empleados, soportan sobremanera agentes y ambientes de trabajo especialmente agresivos.

Calidad

Todo producto fabricado por GRIFARU, es chequeado al 100% en el proceso final de fabricación, verificando fundamentalmente, su estanqueidad, funcionamiento y tiempos de respuesta.

Ecología

La concienciación actual en lo que se refiere a este apartado, es considerado de vital importancia. GRIFARU apuesta por todos los aspectos que contribuyan a ello y por tanto, los productos desarrollados por nuestra Marca aportan soluciones técnicas en la elección de materiales de uso alimentario, reciclables, etc., sin olvidar nunca el ahorro de agua que se consigue en cada maniobra de su grifería, así como los volúmenes de agua arrojados en la misma, algo que actualmente, es fundamental e imprescindible.

Reciclaje: Este producto y su embalaje no deben formar parte de los residuos habituales del hogar, es aconsejable reciclarlos según la normativa local medioambiental de eliminación de residuos. Cuando se separan los productos, se contribuye a reducir el volumen de residuos que se incineran o se envían a vertederos y se minimiza el impacto negativo sobre la salud y el medio ambiente.

Instalación y Conexión

Se recomienda purgar las canalizaciones antes de conectar el grifo. Es aconsejable instalar una llave de paso en la línea de alimentación, para facilitar las intervenciones de mantenimiento. Alimentar el grifo con agua sin impurezas, la presencia de éstas puede causar deterioros en el temporizador y mezclador. Para ello, es recomendable instalar algún tipo de filtro. Una vez realizada la fijación del grifo en el alojamiento del muro, conectar la alimentación y salida de agua del grifo, teniendo en cuenta el sentido del agua adecuado. Para ello, observar las protecciones de color en las tomas de alimentación, (azul & rojo) y la flecha grabada sobre el cuerpo del grifo. Las tuberías de conexión deberán estar roscadas en sus extremos (1/2" G. macho para las alimentaciones y hembra para la salida de agua).

Retirar después las protecciones plásticas de los cuerpos de mezcla (9) y temporización (14) e instalar la placa embellecedora (2) con sus correspondientes anillos estancos (12).

A continuación, introducir los embellecedores (11) y fijarlos mediante los pitones roscados (10) con la llave "Allen" suministrada de Fábrica.

Por último, montar el mando de mezcla (8), reteniéndolo por medio del pitón roscado (4). Colocar el tapón (3) en la referida palanca.

En función de las irregularidades de la superficie del muro, se recomienda valorar la opción de añadir un cordón de silicona por la parte interna de la placa (2), Esto contribuirá a sellar mejor la misma y evitará entradas de agua por salpicaduras al alojamiento del grifo.

Muy importante: Las presiones de entrada de agua (Fría / Caliente), deberán estar equilibradas, dentro de +/- 0.5 bar, de otro modo, la presión más alta tenderá a cerrar la válvula anti-retorno opuesta (1).

Antilegionela

El cabezal de este grifo incorpora un dispositivo de descarga automática de agua, popularmente denominado "Antilegionela", que se activa en el momento en que el grifo termina su ciclo de temporización. Su finalidad es vaciar todo el volumen de agua que queda retenido entre el propio grifo y el rociador de la ducha en cuestión.

¡Atención! El agua comienza a evacuarse al plato de ducha a través del pulsador del grifo (13) y durante un minuto aproximadamente, va expulsando el agua acumulada. Esto puede confundir al usuario pues, puede pensar a priori, que el grifo está averiado o que tiene alguna fuga.

Después del periodo mencionado anteriormente, el sistema dejará de gotear. El tiempo de evacuación está determinado para que éste se lleve a cabo lentamente y se evite desperdicio de agua entre pulsación y pulsación pues, el sistema se activa automáticamente, cuando el grifo acaba de dispensar agua.

Anomalías de funcionamiento

Si el pulsador (13) no recupera su posición inicial, desenroscar la montura a través del casquillo (14) y limpiar suavemente la ranura interna del cilindro (7), con la punta de un afilero o un cepillo dental.

Si el grifo no cierra, verificar la eventual presencia de cuerpos extraños en la junta de cierre (6) y limpiarla.

Comprobar también que la montura esté perfectamente apretada al cuerpo del grifo.

Si el grifo cierra rápidamente, limpiar la junta de pistón (5) y verificar que su borde no esté dañado.

La limpieza de estos componentes debe hacerse, simplemente con agua corriente.

Limpieza

Para un buen mantenimiento y cuidado del grifo, la limpieza exterior debe realizarse únicamente con detergentes jabonosos muy suaves. No utilizar agentes de desinfección o limpieza agresivos con contenidos de alcohol, amoníaco, ácidos fosfóricos, acéticos, etc.

Utilizar también paños de limpieza y secado suaves y por supuesto, no usar ningún tipo de estropajo que pueda rayar y deteriorar las superficies cromadas.

Anti-cal

Se recomienda utilizar dispositivos descalcificadores, sobre todo, en zonas geográficas donde las deposiciones calcáreas se manifiesten en cantidades apreciables.

Precauciones contra el hielo

La grifería instalada al aire libre (Campings, Piscinas, etc.), puede sufrir deterioros por causa del hielo. Para prevenir éstos, es recomendable vaciar las canalizaciones de la instalación al finalizar la temporada.

¡Atención!

No dar nunca grasa en el mecanismo interno del grifo.

Recambios disponibles

Bajo pedido adicional, puede suministrarse la Montura (13), la Placa embellecedora (2) y las válvulas anti-retorno (1).

Complementos de uso

Se usa con los Rociadores de ducha DC 06, DC 07 BR, DC 34, DC 58 y aplicaciones diversas.

Condiciones de Garantía

En www.grifaru.com & Catálogo / Tarifa

Recomendaciones

Utilizar siempre componentes originales como recambio, éstos han sido especialmente diseñados para esta aplicación, y cualquier otro, ocasionará fallos irreparables en el producto.