

## Denominación técnica del producto

Rociador fijo para ducha, anti-vandálico.

## Aplicaciones y usos

Las aplicaciones más comunes de este rociador, vienen establecidas por su propia geometría y configuración. Este modelo está pensado y diseñado para montajes o aplicaciones sobre tabiques y muros, fundamentalmente, para usos de ducha.

Al tratarse de un rociador anti-vandálico, su aplicación se enfoca básicamente a centros públicos o colectividades.

## Características técnicas

Concepción monoblock anti-vandálico.

Equipado con Regulador de caudal automático de 6 l./minuto.

Comportamiento estable

Presión máxima de trabajo: 10 bar

Presión de trabajo recomendada: 3 – 5 bar

Temperatura máxima de trabajo: 80° C

Peso aproximado: 730 g.

## Dimensiones

Las dimensiones de estos dibujos son genéricas, se aportan con vocación informativa o idea general de envergadura y pueden estar sujetas a variaciones. GRIFARU se reserva el derecho de realizar cambios en las mismas sin previo aviso, así como, en cualquier otro dato reflejado en esta Ficha técnica.

## Características de diseño

Los materiales empleados en la construcción de este producto, han sido cuidadosamente elegidos para cumplir con su función o requisito.

Las protecciones superficiales, así como los tipos de materiales empleados, soportan sobremanera agentes y ambientes de trabajo especialmente agresivos.

## Calidad

Todo producto fabricado por GRIFARU, es chequeado al 100% en el proceso final de fabricación, verificando fundamentalmente, su estanqueidad, funcionamiento y aspecto.

## Ecología

La concienciación actual en lo que se refiere a este apartado, es considerado de vital importancia. GRIFARU apuesta por todos los aspectos que contribuyan a ello y por tanto, los productos desarrollados por nuestra Marca aportan soluciones técnicas en la elección de materiales de uso alimentario, reciclables, etc., sin olvidar nunca el ahorro de agua que se consigue en cada maniobra de su grifería, así como los volúmenes de agua arrojados en la misma, algo que actualmente, es fundamental e imprescindible.

**Reciclaje:** Este producto y su embalaje no deben formar parte de los residuos habituales del hogar, es aconsejable reciclarlos según la normativa local medioambiental de eliminación de residuos. Cuando se separan los productos, se contribuye a reducir el volumen de residuos que se incineran o se envían a vertederos y se minimiza el impacto negativo sobre la salud y el medio ambiente.

## Instalación y Conexión

Se recomienda purgar las canalizaciones antes de conectar el grifo & rociador e instalar una llave de paso en la línea de alimentación, para facilitar las intervenciones de mantenimiento.

Alimentar el grifo & rociador con agua sin impurezas, la presencia de éstas puede causar deterioros en el sistema de temporización del grifo y componentes internos del rociador. Para ello, es recomendable instalar también algún tipo de filtro.

Conectar el soporte de fijación (6) a la tubería de alimentación roscándolo y sellando la rosca adecuadamente con hilo de teflón ó sellante equivalente. Fijar éste al muro mediante los tacos (5) y tornillos (7) suministrados de Fábrica.

La tubería de conexión deberá esta roscada en su extremo (1/2" G. macho). Es aconsejable que ésta, sobresalga del muro 15 mm aproximadamente.

Introducir el cuerpo del rociador (2) en el soporte de fijación (6) y fijarlo al mismo mediante el "prisionero" de retención (8).

Por razones estéticas, funcionales y calidad de instalación, conviene asegurarse de la perfecta orientación vertical del cuerpo del rociador.

## Anomalías de funcionamiento

Si la salida de agua es irregular, por posibles suciedades o deposiciones calcáreas, proceder a limpiar los orificios del difusor (4) desmontando éste con una llave hexagonal de 6 mm., tipo "Allen".

Si el caudal disminuye, seguir el mismo procedimiento anterior, limpiando el regulador de caudal (3).

Colocar de nuevo los componentes siguiendo el proceso inverso.

La limpieza de estos componentes debe hacerse, simplemente con agua corriente.

## Limpieza

Para un buen mantenimiento y cuidado del rociador, la limpieza exterior debe realizarse únicamente con detergentes jabonosos muy suaves. No utilizar agentes de desinfección o limpieza agresivos con contenidos de alcohol, amoniaco, ácidos fosfóricos, acéticos, etc.

Utilizar también paños de limpieza y secado suaves y por supuesto, no usar ningún tipo de estropajo que pueda rayar y deteriorar las superficies cromadas.

## Anti-cal

Se recomienda utilizar dispositivos descalcificadores, sobre todo, en zonas geográficas donde las deposiciones calcáreas se manifiesten en cantidades apreciables.

## Precauciones con el hielo

La grifería instalada al aire libre (Campings, Piscinas, etc.), puede sufrir deterioros por causa del hielo. Para prevenir éstos, es recomendable vaciar las canalizaciones de la instalación al finalizar la temporada.

## Recambios disponibles

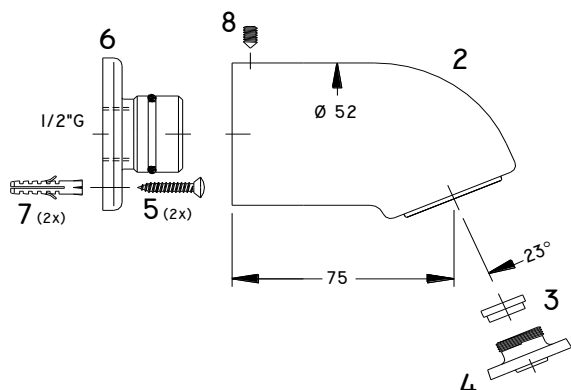
Bajo pedido adicional, pueden suministrarse los componentes (3) y (4).

## Condiciones de Garantía

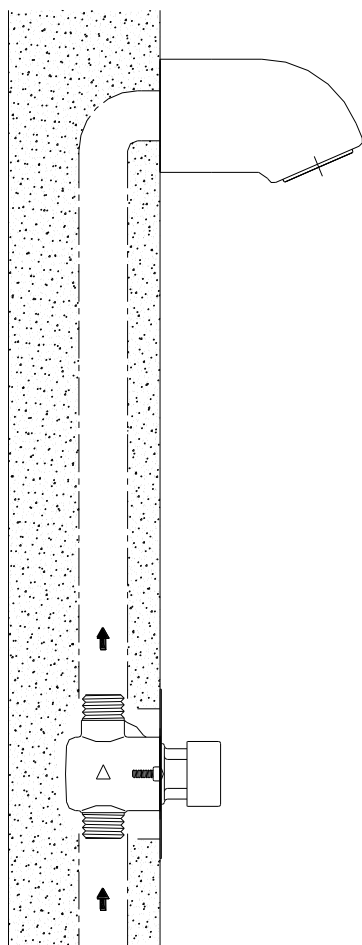
En [www.grifaru.com](http://www.grifaru.com) & Catálogo / Tarifa

## Recomendaciones

Utilizar siempre componentes originales como recambio, éstos han sido especialmente diseñados para esta aplicación, y cualquier otro, ocasionará fallos irreparables en el producto.



**DIMENSIONES GENERALES Y COMPONENTES**



**ESQUEMA TIPICO DE INSTALACION**