

**Denominación técnica del producto**

Conjunto exterior de ducha temporizado, para instalaciones vistas  
Compuesto por un grifo temporizado, rociador de ducha y tubo de unión entre ambos.

**Aplicaciones y usos**

Las aplicaciones más comunes de este conjunto de ducha, vienen establecidas por su propia geometría y configuración. Este modelo está pensado y diseñado para montajes o aplicaciones vistas sobre tabiques y muros.  
Al incorporar un grifo temporizado, su aplicación se enfoca básicamente a centros públicos o colectividades.

**Características técnicas**

Cierre automático temporizado (Temporización ecológica, 15 - 25 segundos)  
Equipado con Montura Anti-bloqueo.  
Filtro integrado en el propio Cabezal.  
Regulador de caudal automático de 8 l./minuto.  
Comportamiento estable de la temporización.  
Presión de trabajo: 1.5 - 5 bar  
Presión de trabajo recomendada: 3 bar  
Concepción anti-vandálica.  
Temperatura máxima de trabajo: 80° C  
Peso aproximado: 1.370 g.

**Dimensiones**

Las dimensiones de estos dibujos son genéricas, se aportan con vocación informativa o idea general de envergadura y pueden estar sujetas a variaciones. GRIFARU se reserva el derecho de realizar cambios en las mismas sin previo aviso, así como, en cualquier otro dato reflejado en esta Ficha técnica.

**Características de diseño**

Los materiales empleados en la construcción de este producto, han sido cuidadosamente elegidos para cumplir con su función o requisito.

Las protecciones superficiales, así como los tipos de materiales empleados, soportan sobremanera agentes y ambientes de trabajo especialmente agresivos.

**Calidad**

Todo producto fabricado por GRIFARU, es chequeado al 100% en el proceso final de fabricación, verificando fundamentalmente, su estanqueidad, funcionamiento y tiempos de respuesta.

**Fiabilidad**

La montura o cabezal GRIFARU ha sido testado durante 2.000.000 de maniobras, funcionando continuamente durante periodos de 24 horas diarias.

**Ecología**

La concienciación actual en lo que se refiere a este apartado, es considerado de vital importancia. GRIFARU apuesta por todos los aspectos que contribuyan a ello y por tanto, los productos desarrollados por nuestra Marca aportan soluciones técnicas en la elección de materiales de uso alimentario, reciclables, etc., sin olvidar nunca el ahorro de agua que se consigue en cada maniobra de su grifería, así como los volúmenes de agua arrojados en la misma, algo que actualmente, es fundamental e imprescindible.

Reciclaje: Este producto y su embalaje no deben formar parte de los residuos habituales del hogar, es aconsejable reciclarlos según la normativa local medioambiental de eliminación de residuos. Cuando se separan los productos, se contribuye a reducir el volumen de residuos que se incineran o se envían a vertederos y se minimiza el impacto negativo sobre la salud y el medio ambiente.

**Instalación y Conexión**

Se recomienda purgar las canalizaciones antes de conectar el conjunto de ducha.

Es aconsejable instalar una llave de paso en la línea de alimentación, para facilitar las intervenciones de mantenimiento.

Alimentar el grifo con agua sin impurezas, la presencia de éstas puede causar deterioros en el temporizador. Para ello, es recomendable instalar algún tipo de filtro.

Situar el conjunto de ducha completo sobre el muro donde se desea instalar.

Marcar los taladros de la brida del cuerpo y taladrar el muro para introducir los tacos de plástico de diámetro 5.

A continuación fijar al muro todo el conjunto con los tornillos suministrados de Fábrica (4).

Conectar la tubería de alimentación de agua, roscándola sobre el racor de entrada del grifo. Se suministra de Fábrica bico y tuerca adecuada para tubo de diámetro 15.

La sujeción complementaria del grifo, se realizará mediante el tubo de alimentación de agua, con las bridas correspondientes.

**Pulsación Anti-bloqueo**

La característica principal de este tipo de cabezal es, el ahorro adicional de agua que se consigue, comparándolo con un grifo temporizado de cabezal standard.

Un dispositivo interno impide que el grifo dispense agua, mientras el usuario permanezca presionando el pulsador, es decir, si el cabezal del grifo no retrocede, nunca saldrá agua y siempre que se efectúe una nueva pulsación, parcial o total, el flujo de agua se detendrá hasta no liberar la presión sobre el mismo.

El objetivo es impedir que el usuario bloquee el pulsador de cualquier modo y provoque una corriente permanente de agua.

**Anomalías de funcionamiento**

Grifo: Si el pulsador (10) no recupera su posición inicial, desenroscar la montura a través del casquillo (9) y limpiar suavemente la ranura interna del cilindro (7), con la punta de un alfiler o un cepillo dental.

Si el grifo no cierra, verificar la eventual presencia de cuerpos extraños en la junta de cierre (6) y limpiarla. Comprobar también que la montura esté perfectamente apretada al cuerpo del grifo.

Si el grifo cierra rápidamente, limpiar la junta de pistón (5) y verificar que su borde no esté dañado.

Rociador: Si la salida de agua es irregular, por posibles suciedades o deposiciones calcáreas, proceder a limpiar los orificios del difusor (2) desmontando éste con una llave hexagonal de 6 mm., tipo "Allen".

Colocarlo de nuevo siguiendo el proceso inverso.

Si el caudal disminuye, seguir el mismo procedimiento anterior, limpiando el regulador de caudal (3).

La limpieza de estos componentes debe hacerse, simplemente con agua corriente.

**Limpieza**

Para un buen mantenimiento y cuidado del grifo, la limpieza exterior debe realizarse únicamente con detergentes jabonosos muy suaves. No utilizar agentes de desinfección o limpieza agresivos con contenidos de alcohol, amoníaco, ácidos fosfóricos, acéticos, etc.

Utilizar también paños de limpieza y secado suaves y por supuesto, no usar ningún tipo de estropajo que pueda rayar y deteriorar las superficies cromadas.

**Anti-cal**

Se recomienda utilizar dispositivos descalcificadores, sobre todo, en zonas geográficas donde las deposiciones calcáreas se manifiesten en cantidades apreciables.

**Precauciones contra el hielo**

La grifería instalada al aire libre (Campings, Piscinas, etc.), puede sufrir deterioros por causa del hielo. Para prevenir éstos, es recomendable vaciar las canalizaciones de la instalación al finalizar la temporada.

**¡Atención!**

No dar nunca grasa en el mecanismo interno del grifo.

**Recambios disponibles**

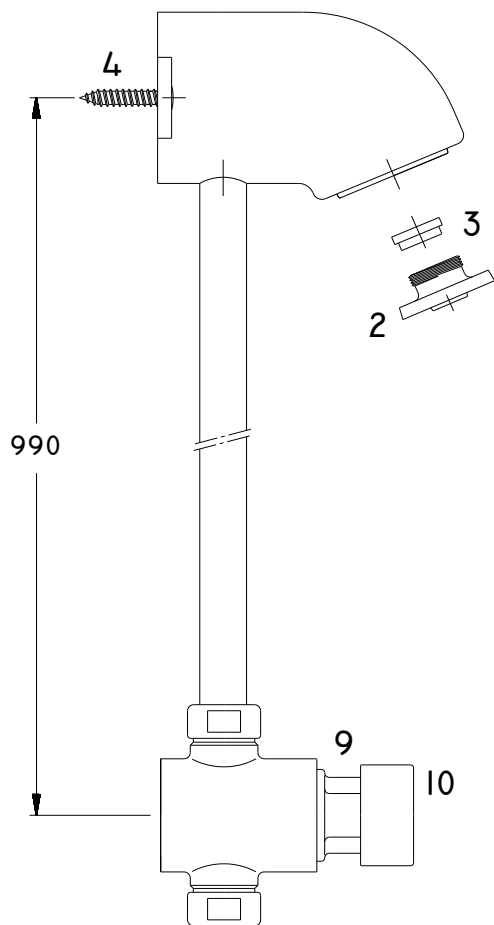
Bajo pedido adicional, puede suministrarse la Montura (10) y los componentes referenciados con los números 2 y 3.

**Condiciones de Garantía**

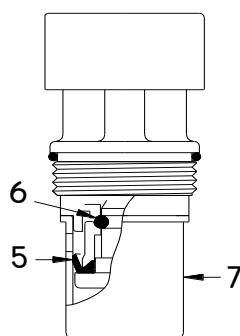
En [www.grifaru.com](http://www.grifaru.com) & Catálogo / Tarifa

**Recomendaciones**

Utilizar siempre componentes originales como recambio, éstos han sido especialmente diseñados para esta aplicación, y cualquier otro, ocasionará fallos irreparables en el producto.



**DIMENSIONES GENERALES**



ROSCA M.29xI.5

**MONTURA O CABEZAL**