

**Denominación técnica del producto**  
Rociador fijo para ducha, anti-vandálico

**Aplicaciones y usos**

Las aplicaciones más comunes de este rociador, vienen establecidas por su propia geometría y configuración. Este modelo está pensado y diseñado para montajes o aplicaciones sobre tabiques y muros, fundamentalmente, para usos de duchas.

Al tratarse de un rociador anti-vandálico, su aplicación se enfoca básicamente a centros públicos o colectividades.

**Características técnicas**

Concepción monoblock.  
Equipado con Regulador de caudal automático ECO, de 6 l./minuto.  
Comportamiento estable  
Presión máxima de trabajo: 10 bar  
Presión de trabajo recomendada: 3 – 5 bar  
Temperatura máxima de trabajo: 80° C  
Peso aproximado: 570 g.

**Dimensiones**

Las dimensiones de estos dibujos son genéricas, se aportan con vocación informativa o idea general de envergadura y pueden estar sujetas a variaciones. GRIFARU se reserva el derecho de realizar cambios en las mismas sin previo aviso, así como, en cualquier otro dato reflejado en esta Ficha técnica.

**Características de diseño**

Los materiales empleados en la construcción de este producto, han sido cuidadosamente elegidos para cumplir con su función o requisito.

Las protecciones superficiales, así como los tipos de materiales empleados, soportan sobremanaera agentes y ambientes de trabajo especialmente agresivos.

**Calidad**

Todo producto fabricado por GRIFARU, es chequeado al 100% en el proceso final de fabricación, verificando fundamentalmente, su estanqueidad, funcionamiento y aspecto.

**Ecología**

La concienciación actual en lo que se refiere a este apartado, es considerado de vital importancia. GRIFARU apuesta por todos los aspectos que contribuyan a ello y por tanto, los productos desarrollados por nuestra Marca aportan soluciones técnicas en la elección de materiales de uso alimentario, reciclables, etc., sin olvidar nunca el ahorro de agua que se consigue en cada maniobra de su grifería, así como los volúmenes de agua arrojados en la misma, algo que actualmente, es fundamental e imprescindible.

**Reciclaie:** Este producto y su embalaje no deben formar parte de los residuos habituales del hogar, es aconsejable reciclarlos según la normativa local medioambiental de eliminación de residuos. Cuando se separan los productos, se contribuye a reducir el volumen de residuos que se incineran o se envían a vertederos y se minimiza el impacto negativo sobre la salud y el medio ambiente.

**Instalación y Conexión**

Se recomienda purgar las canalizaciones antes de conectar el grifo & rociador.

Es aconsejable instalar una llave de paso en la línea de alimentación, para facilitar las intervenciones de mantenimiento.

Alimentar el grifo & rociador con agua sin impurezas, la presencia de éstas puede causar deterioros en el temporizador. Para ello, es recomendable instalar algún tipo de filtro.

Introducir el cuello del cuerpo rociador (2) y conectar éste a la tubería de alimentación, roscándolo mediante el cuello destinado a tal fin.

La tubería de conexión deberá esta roscada en su extremo (1/2" G. hembra). Por motivos estéticos de instalación, se recomienda que ésta, no sobresalga del muro.

Sellar la rosca adecuadamente con junta de caucho, hilo de teflón o sellante equivalente.

Por razones estéticas, funcionales y calidad de instalación, conviene asegurarse de la perfecta orientación vertical del cuerpo del rociador.

**Anomalías de funcionamiento**

Si la salida de agua es irregular, por posibles suciedades o deposiciones calcáreas, proceder a limpiar los orificios del difusor (4) desmontando éste con una llave hexagonal de 6 mm., tipo "Allen".

Colocar de nuevo los componentes siguiendo el proceso inverso.

Si el caudal disminuye, seguir el mismo procedimiento anterior, limpiando el regulador de caudal (3).

La limpieza de estos componentes debe hacerse, simplemente con agua corriente.

**Limpieza**

Para un buen mantenimiento y cuidado del rociador, la limpieza exterior debe realizarse únicamente con detergentes jabonosos muy suaves. No utilizar agentes de desinfección o limpieza agresivos con contenidos de alcohol, amoniaco, ácidos fosfóricos, acéticos, etc.

Utilizar también paños de limpieza y secado suaves y por supuesto, no usar ningún tipo de estropajo que pueda rayar y deteriorar las superficies cromadas.

**Anti-cal**

Se recomienda utilizar dispositivos descalcificadores, sobre todo, en zonas geográficas donde las deposiciones calcáreas se manifiesten en cantidades apreciables.

**Precauciones con el hielo**

La grifería instalada al aire libre (Campings, Piscinas, etc.), puede sufrir deterioros por causa del hielo. Para prevenir éstos, es recomendable vaciar las canalizaciones de la instalación al finalizar la temporada.

**Recambios disponibles**

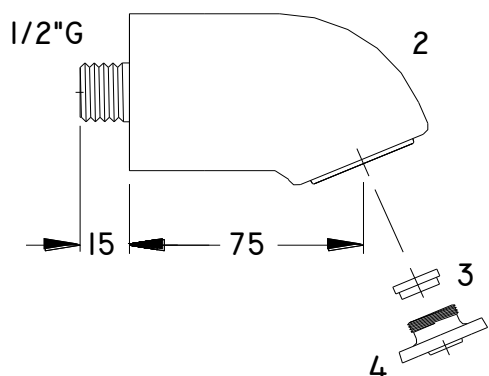
Bajo pedido adicional, puede suministrarse cualquier componente de los referenciados en el dibujo.

**Condiciones de Garantía**

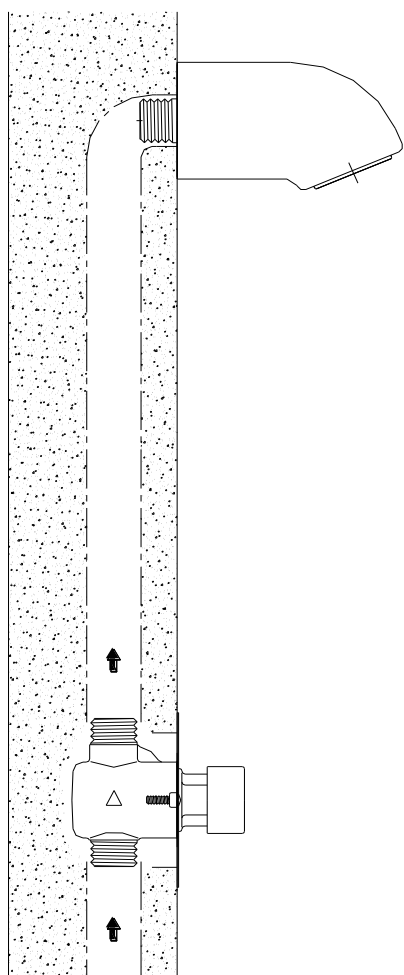
En [www.grifaru.com](http://www.grifaru.com) & Catálogo / Tarifa

**Recomendaciones**

Utilizar siempre componentes originales como recambio, éstos han sido especialmente diseñados para esta aplicación, y cualquier otro, ocasionará fallos irreparables en el producto.



**DIMENSIONES GENERALES**



**ESQUEMA TIPICO DE INSTALACION**